

**ЭЛЕКТРОННЫЕ
КОМПОНЕНТЫ
И СИСТЕМЫ**

2001 июль № 7 (47)

МАССОВЫЙ
ЕЖЕМЕСЯЧНЫЙ
НАУЧНО-ТЕХНИЧЕСКИЙ
ЖУРНАЛУчредитель и издатель:
НАУЧНО-ПРОИЗВОДСТВЕННАЯ
ФИРМА **VD MAIS**Зарегистрирован
Министерством информации
Украины 24.07.96 г.
Свидетельство о регистрации
серия KB № 2081Б
Издается с мая 1996 г.
Подписной индекс 40633**Главный редактор:**
В.А. Романов**Зам. главного редактора:**
А.В. Ермолович**Редакционная коллегия:**В.В. Гирич
В.А. Давиденко
Н.Б. Малиновский
Г.Д. Местечкина
В.А. Тодосийчук
С.Б. Яковлев**Набор:**

А.В. Ходищенко

Верстка:

М.С. Заславская

Дизайн:

А.А. Чабан, М.С. Заславская

Адрес редакции:Украина, Киев,
ул. Жилианская, 29

Тел.: (044) 227-2262, 227-1356

Факс: (044) 227-3668

E-mail: info@vdm.kiev.ua

Интернет: www.vdm.kiev.ua

Адрес для переписки:

Украина, 01033, Киев, а/я 942

Цветоделение и печать

ДП "Такі справи"
т./ф.: 446-2420

Подписано к печати 23.07.2001

Формат 60x84/8

Тираж 1000 экз.

Зак. № _____

ДАТЧИКИ И ИЗМЕРИТЕЛИ

Особенности применения мостовых схем измерения	3
Схема согласования датчика давления с АЦП	6

КЛЮЧИ И КОММУТАТОРЫ

Матричные видеоключи и коммутаторы	8
--	---

КОНТРОЛЬ И АВТОМАТИЗАЦИЯ

Системы и средства автоматизации фирмы Siemens	10
Комплексная автоматизация производства	12
Промышленные контроллеры SIMATIC	13
Устройства человеко-машинного интерфейса SIMATIC HMI	16
Промышленные компьютеры SIMATIC PC	19
Устройства децентрализованной периферии	21
Программные средства SIMATIC	22
Промышленные линии связи SIMATIC NET	24
Приводы	25
Датчики и сенсоры	27
Система управления производством SIMATIC PCS 7	28
Устройства коммутации и защиты низковольтного оборудования	30
Разработки фирмы Siemens в 2000 году	31
Siemens в Украине	33

ТЕЛЕКОММУНИКАЦИИ И СВЯЗЬ

Новые квадратурные модуляторы AD985x и AD977x	34
Логические ИМС для средств телекоммуникаций	39
Сверхскоростные усилители с напряжением питания 1.8 В	40

ДИСПЛЕИ, СКАНЕРЫ И ОПТОЭЛЕКТРОННЫЕ ПРИБОРЫ

Светофоры нового поколения на светоизлучающих диодах производства ГП Завод "Арсенал"	41
---	----

ШКАФЫ И КОРПУСА

Плоские корпуса PRC-1173/2193 для ПК	42
--	----

КРАТКИЕ СООБЩЕНИЯ

Высокоточные многоканальные АЦП	44
Новый PowerPC процессор	44
Новый PowerPC микропроцессор MPC7450	44
Микромощный измерительный усилитель	45
Быстродействующие АЦП фирмы National Semiconductor	45
О некоторых преимуществах монтажа на поверхность	46
Двухканальный контроллер источника питания	46
Многоканальные быстродействующие АЦП с одновременной выборкой	47

ПЕРСПЕКТИВНЫЕ ИЗДЕЛИЯ

10-разрядный АЦП с частотой преобразования 210 МГц	48
--	----

Перепечатка опубликованных в журнале материалов допускается с разрешения редакции.
За рекламную информацию ответственность несет рекламодатель.

SENSORS AND GAUGES

Features of Bridge Circuits Applications	3
Pressure Transducer-to-ADC Application	6

SWITCHES AND MULTIPLEXERS

Video Crosspoint Switches	8
---------------------------------	---

CONTROL AND AUTOMATION

Siemens Components for Integrated Automation	10
Complex Industrial Automation	12
SIMATIC Industrial Controllers	13
Human-Machine Interface SIMATIC HMI	16
Industrial Computers SIMATIC PC	19
Remote Peripherals	21
SIMATIC Software	22
Industrial Networks SIMATIC NET	24
Drivers	25
Sensors	27
Process Control System SIMATIC PCS 7	28
Low Voltage Equipment Protection Systems	30
New Products of Siemens in 2000	31
Siemens in Ukraine	33

COMMUNICATIONS

New Quadrature Modulators AD985x and AD977x	34
Tranceiver Logic for Communications	39
Fastest 1.8 V Rail-to-Rail Input/Output CMOS Amplifiers	40

DISPLAYS, SCANNERS AND OPTOELECTRONIC DEVICES

New Generation of Arsenal's Traffic Lights Based on LEDs	41
--	----

CABINETS AND CASES

Super Slim Industrial Rack-mount PC Chassis PRC-1173/2193	42
---	----

NEWS BRIEFS

High Precision Multichannel ADCs	44
New PowerPC Processor	44
New PowerPC Microprocessor MPC7450	44
Micropower Instrumentation Amplifier	45
High Speed Data Converters from National Semiconductor	45
On Some Advantages of Surface Mount	46
Dual-output DSP Power-supply Controller	46
Multichannel High Speed ADCs with Simultaneous Sampling	47

PERSPECTIVE PRODUCTS

10-Bit, 210 MSPS A/D Converter	48
--------------------------------------	----

ELECTRONIC COMPONENTS AND SYSTEMS

July 2001 No 7 (47)

Monthly
Scientific and Technical
Journal

Founder and Publisher:
Scientific-Production Firm
VD MAIS

Director
V.A. Davidenko

Head Editor
V.A. Romanov

Managing Editor
A.V. Yermolovich

Editorial Board
V.V. Girich
V.A. Davidenko
N.B. Malynovskyy
G.D. Mestechkina
V.A. Todosiychuk
S.B. Yakovlev

Type and setting
A.V. Hodischenko

Layout
M.S. Zaslavskaya

Design
A.A. Chaban, M.S. Zaslavskaya

Address:
Zhilyanska St. 29, P.O. Box 942,
01033, Kyiv, Ukraine

Tel.:
(380-44) 227-2262
(380-44) 227-1356

Fax:
(380-44) 227-3668

E-mail:
info@vdmais.kiev.ua

Web address:
www.vdmais.kiev.ua

Printed in Ukraine

Reproduction of text and illustrations
is not allowed without written permission.



ОСОБЕННОСТИ ПРИМЕНЕНИЯ МОСТОВЫХ СХЕМ ИЗМЕРЕНИЯ

Мостовые схемы измерения достаточно хорошо изучены и описаны как в отечественной, так и зарубежной литературе. Однако появление в последнее время АЦП с высоким разрешением позволило упростить измерительные каналы на основе мостовых схем, повысить их точность и чувствительность. Особенности построения таких каналов рассматриваются в настоящей статье.

В. Романов

Информативным параметром большого числа датчиков является сопротивление. К таким датчикам относятся термометры сопротивления, термисторы, фоторезисторы, тензометры, струнные датчики, датчики влажности и др. Параметры некоторых из них приведены в табл. 1 [1]. Для измерения параметров электрических цепей (в том числе сопротивлений резисторов) преимущественно используются мостовые схемы. С помощью мостов производят измерения путем сравнения неизвестной величины с мерой, поэтому мостовые схемы отличаются более высокой точностью по сравнению с устройствами, предназначенными для измерения абсолютных величин.

Одинарный мост имеет четыре плеча и источник питания U_R (рис. 1). Если все четыре сопротивления моста равны по величине, то $e_1 = e_2 = U_R/2$. Когда физическое воздействие вызывает изменение сопротивления датчика ΔR , то e_1 уже не будет равно e_2 . Выходное напряжение моста в этом случае будет равно:

$$e_1 - e_2 = U_R [\Delta R / (4R + 2\Delta R)]$$

или при малых ΔR ($\Delta R \ll 4R$)

$$e_1 - e_2 = U_R \Delta R / 4R.$$

Выходное напряжение моста, как правило, достаточно мало и находится в пределах от единиц до нескольких десятков милливольт. Типовое значение чувствительности одинарных мостов составляет от 1 до 10 мВ/В. Под чувствительностью моста понимается отношение максимального выходного напряжения к напряжению источника питания моста. Исходя из этого, в измерительных каналах на основе мостовой схемы одним из основных элементов был в недалеком прошлом измерительный усилитель, который усиливал дифференциальный сигнал ($e_1 - e_2$) на выходе мостовой схемы и одновременно ослаблял синфазную составляющую сигнала помехи.

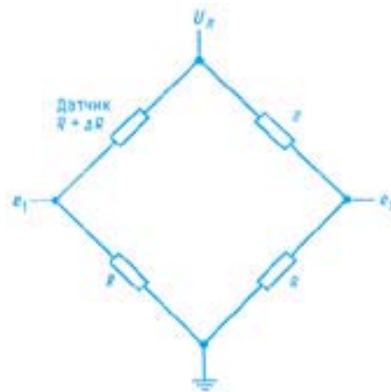


Рис. 1. Мостовая схема измерения

В настоящее время в связи с появлением сигма-дельта АЦП с разрешением до 24 двоичных разрядов в измерительных каналах осуществляется прямое цифровое преобразование дифференциального сигнала ($e_1 - e_2$) с выхода мостовой схемы. На рис. 2 приведена шестипроводная схема измерительного канала на основе моста и 24-разрядного сигма-дельта АЦП фирмы Analog Devices AD7730 [1]. Два подвода этой схемы используются для съема выходного напряжения моста A_{IN} , два — для подачи напряжения питания $AVDD$ на мост и два — для подключения опорного напряжения V_{REF} к соответствующим входам АЦП. Таким образом, напряжение на входе моста и опорное напряжение АЦП равны между собой, а выходной код АЦП эквивалентен отношению A_{IN}/V_{REF} (логометрическая структура или ratiometric configuration). Это значит, что любое изменение напряжения на входе моста приводит одновременно к возникновению погрешности входного напряжения преобразователя A_{IN} и его опорного напряжения V_{REF} . В логометрической схеме эти погрешности сокращаются.

Как было отмечено выше, выходное напряжение составляет единицы милливольт. При питании моста напряжением постоянного тока существенное влияние на точность измерения оказывают такие влияющие факторы, как паразитная ЭДС, фликкер-шумы, температурный дрейф смещения нуля в канале связи и др. Так, например, контактная термоЭДС между серебряными выводами

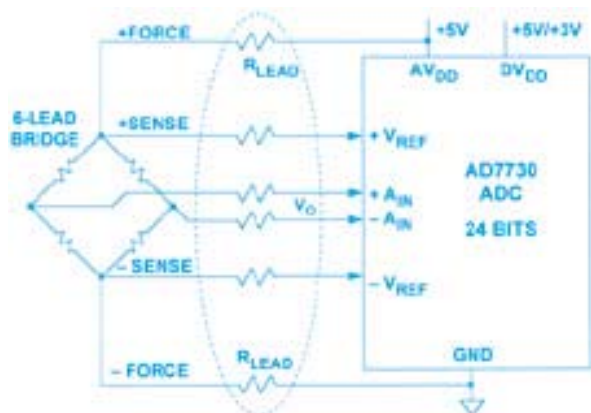


Рис. 2. Схема измерительного канала

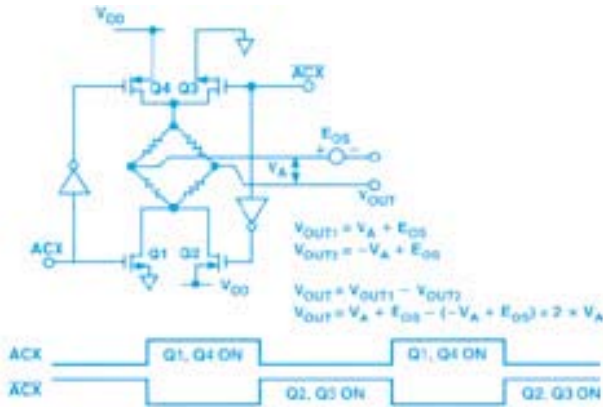


Рис. 3. Мостовая схема измерения с питанием переменным напряжением

ИМС и медными проводниками печатной платы составляет 3...4 мкВ/°С. Если же выводы ИМС выполнены из ковара, термоЭДС между этими выводами и медными проводниками печатной платы достигает 35 мкВ/°С.

Исключить или существенно снизить влияние медленно изменяющихся составляющих погрешности в измерительном канале можно, если для питания моста вместо постоянного использовать переменное напряжение (рис. 3). Как следует из выражений, приведенных на рис. 3, при питании моста переменным напряжением прямоугольной формы, погрешности (EOS), вызванные перечисленными выше факторами, компенсируются [2]. Схема измерительного канала на основе моста (питание которого осуществляется переменным напряжением) и сигма-дельта АЦП AD7730 приведена на рис. 4. Параметры этого преобразователя представлены в табл. 2.

В последнее время многие фирмы включили в свою программу специальные аналоговые интерфейсы (signal conditioner) в измерительных каналах, построенных

Таблица 1. Диапазон изменения сопротивления различных типов датчиков

Типы датчиков	Величина сопротивления
Термисторы	100 Ом — 10 МОм
Термометры сопротивления	100 Ом, 1000 Ом
Датчики давления	350 — 3500 Ом
Датчики влажности	100 кОм — 10 МОм
Струнные датчики	120 Ом, 350 Ом, 3500 Ом

Таблица 2. Основные параметры сигма-дельта АЦП AD7730

Наименование параметра	Значение параметра
Разрешение	24 двоичных разряда
Дрейф напряжения смещения нуля, нВ/°С	5
Коэффициент ослабления синфазной составляющей, дБ	120
Входной ток смещения, нА	50
Дрейф входного тока смещения, пА/°С	100
Дифференциальное входное напряжение, мВ	четыре диапазона ±10, ±20, ±40, ±80
Число входных каналов	два
Напряжение питания, В: - аналоговых узлов - цифровых узлов	4.75...5.25 2.7...5.25
Мощность рассеивания: - в рабочем режиме, мВт - в режиме покоя, мкВт	125 125

на основе мостовых схем [3]. Эти устройства позволяют уменьшить не только погрешность в канале связи, но и минимизировать погрешность мостового датчика. Реальная передаточная характеристика датчика (в нашем случае датчика давления) отличается нелинейностью, температурной нестабильностью, смещена в начальной и конечной точках шкалы относительно иде-

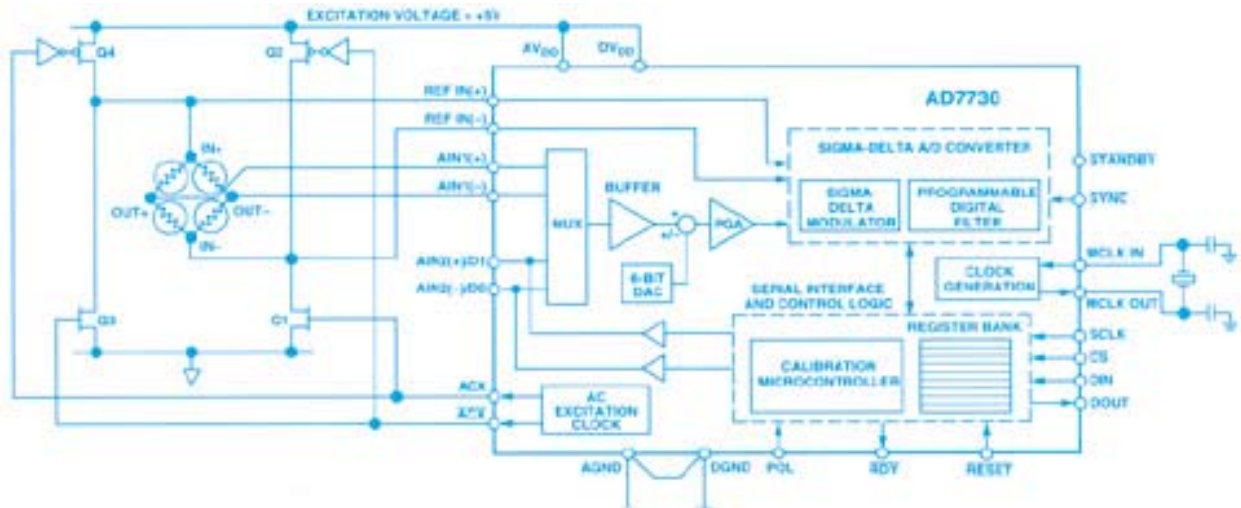


Рис. 4. Мостовая схема измерения на базе AD7730



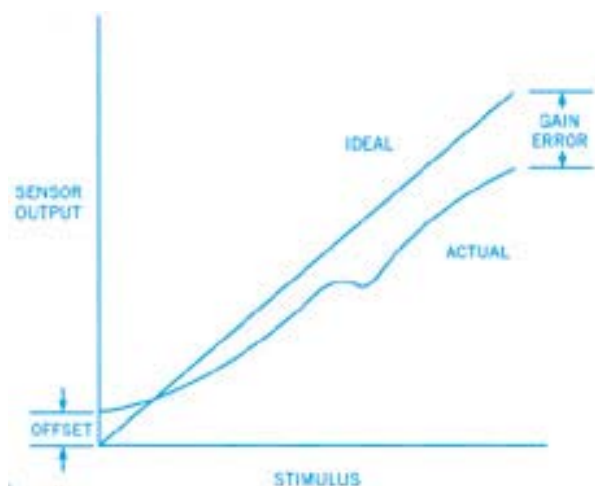


Рис. 5. Передаточная характеристика датчика давления

альной (рис. 5). Коррекция смещения и нелинейности передаточной характеристики датчика может быть выполнена, например, с помощью аналогового интерфейса типа MLX90308/90314 фирмы Melexis. В составе интерфейса (рис. 6) — аналоговые и цифровые цепи коррекции. Два ЦАП предназначены для коррекции смещения передаточной характеристики, температурная коррекция и коррекция нелинейности осуществляются в цифровой форме. Для этого в EEPROM-память занесены тарировочные коэффициенты, позволяющие линеаризовать передаточную характеристику. Коэффициенты учитывают нелинейность этой характери-

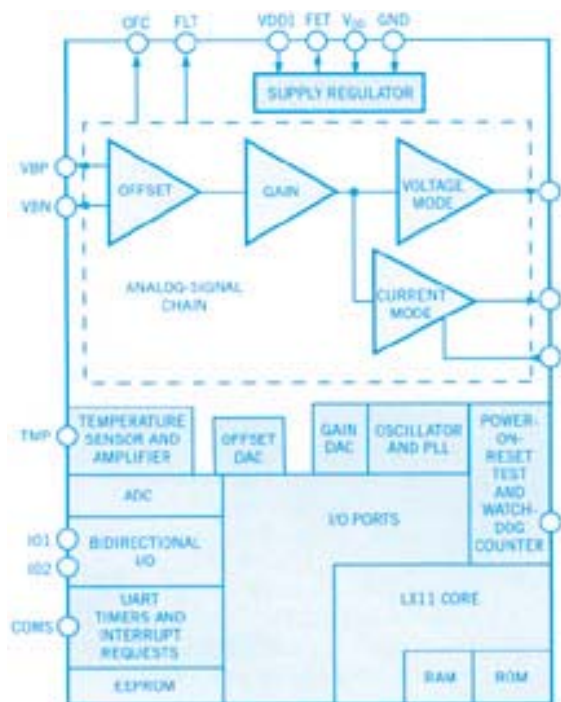


Рис. 6. Аналоговый интерфейс MLX90308

ки в различных точках шкалы и ее температурный дрейф. Аналоговый интерфейс позволяет измерять температуру окружающей среды для введения поправок при линеаризации характеристики датчика. Результаты линеаризации передаточной характеристики датчика давления приведены на рис. 7 [3].

В качестве аналоговых интерфейсов мостовых датчиков могут быть использованы микроконвертеры фирмы Analog Devices и, в первую очередь, 16-разрядный микроконвертер ADuC816 и 24-разрядный ADuC824.

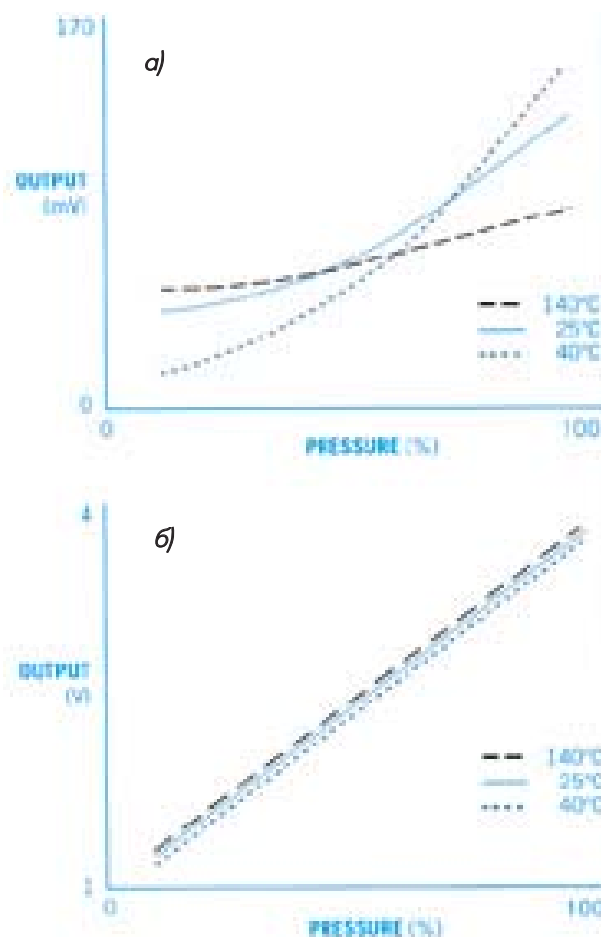


Рис. 7. Передаточная характеристика датчика давления до (а) и после (б) линеаризации

ЛИТЕРАТУРА:

1. Wall Kester. Bridge Circuits. Practical Design Techniques for Sensor Signal Conditioning. — Analog Devices, 1999.
2. Albert O'Grady. Transducer/Sensor Excitation and Measurement Techniques//Analog Dialogue, Volume 34, 2000.
3. Bill Travis. Smart Conditioners Rub out Sensor Errors//EDN, February 1, 2001.

СХЕМА СОГЛАСОВАНИЯ ДАТЧИКА ДАВЛЕНИЯ С АЦП *

Выходное напряжение датчиков давления, как правило, составляет не более нескольких десятков милливольт. Для преобразования выходного сигнала датчика в цифровой код может быть использован предварительный усилитель и АЦП с диапазоном входного сигнала 5 В или АЦП с высоким разрешением, не требующий предварительного усиления сигнала низкого уровня. В статье рассмотрена схема усилителя, предназначенного для согласования низковольтного выхода датчика с АЦП общего применения.

Датчики давления жидкостей или газов строятся на основе тензометрических преобразователей. Информативным параметром таких датчиков является сопротивление. Для измерения величины сопротивления используется мостовая схема. Подобные датчики выпускают фирмы SenSym Inc. (www.sensym.com/to5.html), TRW (www.novasensor.com/catalog/catalog.html), Motorola и др. Схему согласующего усилителя рассмотрим на примере полупроводникового датчика SX01 фирмы SenSym Inc., параметры которого приведены в табл. 1.

Чувствительность мостовой схемы датчика не превышает 4.0 мВ/В/psi. Если диапазон измеряемых давлений находится в пределах от 0 до 1 psi, то при питании моста напряжением постоянного тока 5 В максимальное напряжение на выходе моста составляет 20 мВ. Фирма Texas Instrumens рекомендует использовать в схеме измерительного канала операционный усилитель TLV2474 и преобразователь TLV2544. Основные параметры усилителя и АЦП приведены соответственно в табл. 2 и 3.

Схема такого измерительного канала, включающая мост, линию связи и усилитель, приведена на рисунке. Если $R_7=R_6$, $R_5=R_2$ и $R_4=R_1$, выражение для выходного напряжения усилителя V_{OUT} может быть записано в следующем виде:

$$V_{OUT} = (V_{IN2} - V_{IN1})(2R_1/R_3 + 1)(R_6/R_2) + V_{REF}$$

Таблица 1. Параметры датчика давления SX01

Наименование параметра	Значение параметра
диапазон измеряемых давлений	0-1 psi или 0-7 кПа
чувствительность	4 мВ/В/psi
максимальное выходное напряжение	20 мВ
смещение нуля	-20 мВ
ТКС	750 ppm/°C

* John Bishop. Pressure transducer-to-ADC application//Analog Application Journal, February, 2001.

Исходя из того что характеристика датчика обладает нелинейностью и температурной нестабильностью, ее необходимо линеаризовать и скорректировать. Эти процедуры в современных измерительных системах осуществляются программным путем в микроконтроллере, в который поступают результаты измерений с выхода АЦП. В связи с этим, входной диапазон АЦП должен обладать некоторым запасом

(по 15-20 % сверху и снизу) по сравнению с выходным диапазоном усилителя. Если задаться входным диапазоном АЦП в пределах от 0 до 5 В, а выходным диапазоном усилителя в пределах от 1.25 до 3.75 В при максимальном входном сигнале 20 мВ, можно определить величину сопротивления R_3 (регулирующего коэффициент усиления) из следующего выражения:

$$R_3 = 2R_1/(V_{OUT} - V_{REF})R_2/(V_{IN2} - V_{IN1})R_6$$

Если задать $R_1=R_6=20$ кОм, а $R_2=2.0$ кОм, то значение R_3 составит 3.478 кОм. Напряжение смещения нуля регулируется переменным сопротивлением R_{13} , однако подобная операция, как и линеаризация, может

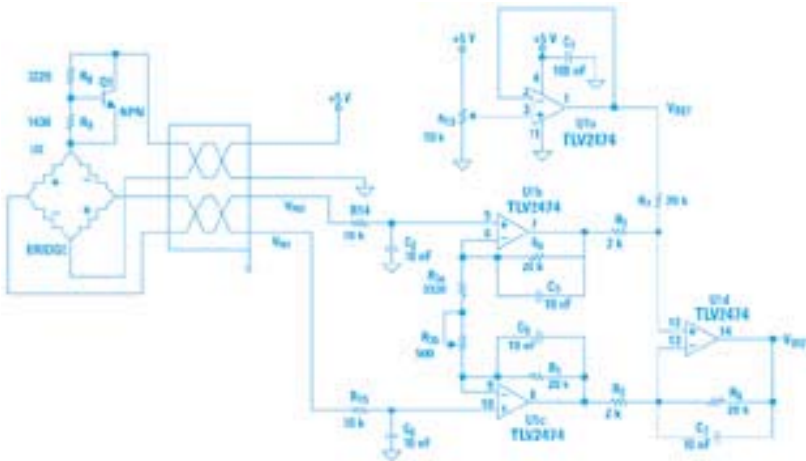
Таблица 2. Параметры усилителя TLV2474

Наименование параметра	Значение параметра
число ОУ в корпусе	4
напряжение питания	2.7 ... 6 В
частотный диапазон	2.8 МГц
дрейф напряжения смещения нуля	0.4 мкВ/°C
КОСС	61 дБ
уровень шумов	15 нВ/√Гц

Таблица 3. Параметры АЦП TLV2544

Наименование параметра	Значение параметра
разрешение	12 бит
частота преобразования	200 кГц
количество входных каналов	4
дифференциальная нелинейность	±1 EMP
интегральная нелинейность	±1 EMP
напряжение питания	2.7 ... 5.5 В
тип интерфейса	последовательный
объем встроенной FIFO-памяти	8 слов





быть выполнена программным путем в том же микроконтроллере. Следует отметить, чем меньше переменных регулировочных резисторов используется в измерительном канале, тем надежней и стабильней работает измерительная система в целом.

В связи с тем, что усилитель может быть установлен в непосредственной близости от датчика давления или удален от него на значительное расстояние, в последнем случае линии связи с целью уменьшения наводок

выполняются в виде экранированной витой пары. На входах усилителя устанавливаются фильтры нижних частот (R_1C_2 и R_1C_5). Частота среза ФНЧ определяется из выражения $f_c=1/2\pi RC$ и в рассматриваемом случае составляет 1600 Гц. Кроме того, фильтрация сигналов в области нижних частот осуществляется фильтрами R_4C_3 и R_1C_5 в цепи ОС усилителей $U1b$ и $U1c$. Частота среза каждого из фильтров составляет 800 Гц. Таким образом, предложенная схема, выполненная на базе счетверенного ОУ TLV2474, позволяет осуществить согласование датчика давления типа SX01 с АЦП общего применения типа TLV2544. При этом коррекция и линеаризация передаточной характеристики датчика, а также регулировка коэффициента усиления и смещения нуля усилителя могут быть выполнены программным путем в микроконтроллере, который устанавливается на выходе АЦП.

МЕЖДУНАРОДНЫЕ СПЕЦИАЛИЗИРОВАННЫЕ
ВЫСТАВКИ
КОМПЬЮТЕР@ОФИС@СВЯЗЬ

2@@1

КОМПЬЮТЕР
 @ ОФИС @ СВЯЗЬ

12-15 СЕНТЯБРЯ
ЗАПОРОЖЬЕ
 л/а "МАНЕЖ", ул. Тюленина, 13

13-16 НОЯБРЯ
ХАРЬКОВ
 СК ХГПУ, ул. Артема, 50-А

ОРГАНИЗАТОРЫ:
 ГОСУДАРСТВЕННЫЙ КОМИТЕТ ПО СВЯЗИ И ИНФОРМАТИЗАЦИИ УКРАИНЫ;
 ЗАПОРОВСКАЯ ОБЛГОСADMINИСТРАЦИЯ; ЗАПОРОВСКИЙ ГОРИСПОЛКОМ;
 ХАРЬКОВСКИЙ ДОМ НАУКИ И ТЕХНИКИ; ПРЕДПРИЯТИЕ "МЭДВИН"

МЭДВИН

г. Киев-205, 04205, Оболонский пр-т, 26, офис 309,
 т./ф.: (044) 413-59-00, 411-57-01, 413-86-07
 г. Запорожье, 69000, ул. Патриотическая, 62, к.41, 42,
 т./ф.: (0612) 13-28-39, 13-43-12
 E-mail: medvin@carrier.kiev.ua; medvin@reis.zp.ua
 HTTP://WWW.MEDVINEXPO.COM.UA

МАТРИЧНЫЕ ВИДЕОКЛЮЧИ И КОММУТАТОРЫ

Матричные видеоключи являются основой построения видеомаршрутизаторов или видеоконмутаторов. Распределение видеосигналов в таких маршрутизаторах осуществляется с помощью включения/выключения матричных ключей (рис. 1). Фирма Analog Devices предлагает широкий набор матричных ключей, основные параметры которых приведены в таблице.

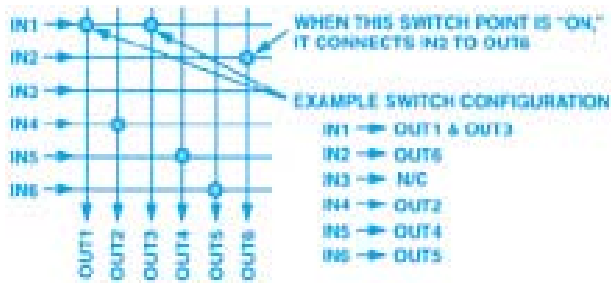


Рис. 1. Матричный ключ с числом входов/выходов 8x8

Назначение матричных видеоключей и коммутаторов. Видеоключи используются для распределения видеосигналов между децентрализованными приемниками. Эти ключи позволяют заменить старые кабельные системы с разъёмными соединениями, перекоммутация которых осуществлялась вручную. Коммутация в видеосистемах на основе матричных ключей производится автоматически с помощью компьютера.

Применение матричных видеоключей и коммутаторов:

- телевизионное передающее оборудование
- компоненты видеосистем
- бортовые видеосистемы
- системы наблюдения
- сети.

Особенности матричных видеоключей. К основным параметрам матричных видеоключей следует отнести полосу пропускания, погрешность передачи сигнала, степень интеграции и стоимость. Матричные видеоключи обладают высоким быстродействием, т. к. при построении матричных коммутаторов, ориентированных на большое число входов/выходов, не допускается уменьшение полосы пропускания. Погрешности матричных видеоключей имеют минимальное значение, т. к. они влияют на точность передачи сигналов яркости и цветности. Матричные видеоключи содержат в одном кристалле цифровые узлы управления и драйверы кабельных линий. Стоимость матричных видеоключей невысока, т. к. они рассчитаны на использование в серийно выпускаемых системах, таких как системы наблюдения и т. п.

Основные достоинства матричных видеоключей фирмы Analog Devices. Фирма выпускает ключи, в полной мере отвечающие требованиям разработчиков. Примером такого ключа является ИМС AD8116. В ее

Основные параметры матричных видеоключей и коммутаторов фирмы Analog Devices

Тип ключа	Структура	Полоса частот, МГц	Особенности	Тип оценочной платы
AD8170	2x1	250	регуляр. коэфф. усиления	AD8170-EB
AD8174	4x1	250	регуляр. коэфф. усиления	AD8174-EB
AD8180	2x1	930	время переключения 5 нс	AD8180-EB
AD8182	2x1 (два)	780	время переключения 5 нс	AD8182-EB
AD8183	2x1 (два)	590	G=+1	AD8183-EVAL
AD8184	4x1	700	низкая стоимость	AD8184-EB
AD8185	2x1 (три)	360	G=+2	AD8185-EVAL
AD8108	8x8	325	G=+1	AD8108-EB
AD8109	8x8	250	G=+2	AD8109-EB
AD8110	16x8	390	G=+1	AD8110-EB
AD8111	16x8	260	G=+2	AD8111-EB
AD8113	16x16	60	G=+2	AD8113-EVAL
AD8114	16x16	225	G=+1	AD8114-EVAL
AD8115	16x16	200	G=+2	AD8115-EVAL
AD8116	16x16	200	G=+1	AD8116-EB
AD8150	33x17	поток 1.5 Гбайт/с	Цифровой коммутатор	AD8150-EVAL
AD8151	33x17	поток 2.5 Гбайт/с	Цифровой коммутатор	AD8151-EVAL



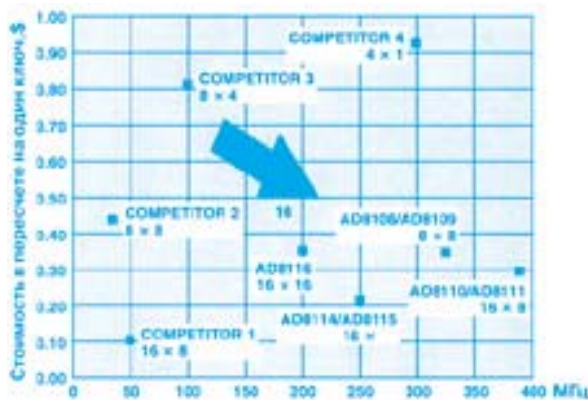


Рис. 2. Сравнительная диаграмма матричных ключей в составе 256 ключей. На основе AD8116 строятся матричные коммутаторы с числом входов/выходов 512×512. Матричные ключи и коммутаторы фирмы Analog Devices содержат входные и выходные усилите-

ли, что сокращает затраты при создании систем на их основе.

На диаграмме (рис. 2) показана зависимость стоимости матричных ключей (в пересчете на один ключ) от полосы пропускания. Следует отметить, что некоторые матричные ключи фирмы Analog Devices совместимы по выводам с аналогами других производителей. Так, например, ключ AD8184 конструктивно совместим с ключами HA4314 и GX4314. Большинство же матричных ключей фирмы Analog Devices превосходит ближайшие аналоги по функциональным возможностям, что не позволяет обеспечить совместимость ключей фирмы Analog Devices с ключами других производителей.

Матричные ключи и коммутаторы фирмы Analog Devices могут поставляться в составе с отладочной платой, программным обеспечением и PCB Gerber-файлом.



Уважаемые читатели журнала!

11 октября 2001 г. в Харькове состоится семинар

"Новые интегральные схемы фирмы Analog Devices и особенности их применения"

Семинар проводится в рамках выставки "Электроника, Информатика, Связь" (9-12 октября 2001 г.)

Докладчики — преподаватели кафедры автоматизации экспериментальных исследований НТУУ "КПИ".

Программа семинара:

1. Семейство сигнальных процессоров ADSP-218x с фиксированной точкой: особенности архитектуры, ядро процессора, память, организация интерфейсов, подключение периферийных устройств, организация арифметических операций (профессор Е.Т. Володарский). Начало в 10.00.
2. Инструментальные средства отладки семейства сигнальных процессоров ADSP-218x: EZ-LAB, EZ-ICE, EZ-KIT, программные средства отладки PC-FULL, MAT LAB для DSP (доцент И.Е. Мозговой). Начало в 12.00.
3. 24-разрядные сигма-дельта АЦП: принципы построения, особенности применения, способы включения АЦП для получения высокой разрешающей способности (профессор В.И. Губарь). Начало в 13.30.
4. Прецизионные и быстродействующие операционные усилители и особенности их применения; особенности применения микроконвертера ADμC812 (доцент В.В. Литвих). Начало в 15.00.

Ответственный от НТУУ "КПИ" — Е.Т. Володарский, тел.: (044) 441-1817.

Организатор семинара — научно-производственная фирма VD MAIS.

Участие в семинаре бесплатное. Участники семинара обеспечиваются информационными материалами.

Заявки на участие принимаются по почте: 01033, г. Киев, а/я 942, НПФ VD MAIS;

электронной почте: info@vdm.kiev.ua или по факсу: (044) 227-3668.

В заявке необходимо указать:

Ф.И.О. участника, должность, место работы, почтовый и электронный адреса, номер факса.



СИСТЕМЫ И СРЕДСТВА АВТОМАТИЗАЦИИ ФИРМЫ SIEMENS *

"Ради сиюминутной выгоды я не продам будущего"

Вернер фон Сименс, 1848 г.

Фирма Siemens является ведущим мировым производителем в области электроники и электротехники. Свыше 400 тысяч её специалистов во всём мире разрабатывают и изготавливают широкий спектр продукции, проектируют и собирают системы и установки, предоставляют услуги с учётом индивидуальных пожеланий заказчика в таких областях, как информатизация, коммуникации, промышленность, энергетика, транспорт, медицина, освещение и др.

За 150 лет, прошедших со дня основания, фирма приобрела громадный опыт в этих областях деятельности, что позволило ей создать глобальную сеть предприятий и представительств и предложить потребителям уникальный спектр товаров и услуг. Целью фирмы в начале третьего тысячелетия является дальнейшее увеличение прибыльности и стоимости предприятия на благо потребителей, акционеров и сотрудников.

Благодаря освоению новых рынков, приобретению фирм и созданию совместных предприятий на протяжении двух последних лет увеличилось число сотрудников в Америке, Европе, Азии и Тихоокеанском регионе. Наибольший вклад в более чем 50-процентный прирост товарооборота за последние 5 лет сделали страны Американского региона.

Несмотря на весьма успешные результаты деятельности в 2000-м финансовом году руководство фирмы считает их промежуточным этапом и надеется в нынешнем году достичь ещё больших поступлений заказов и объёмов продаж. На научные исследования выделяются средства в размере около 7.8 % товарооборота. Своей стратегической задачей фирма считает достижение ведущих позиций в мире как в отношении инноваций, так и в положении на рынке.

Для координации работ в различных областях деятельности фирмой создан ряд департаментов:

- в энергетике — департаменты KWU (производство энергии) и EV (передача и распределение энергии)
- в промышленности — департаменты A&D (автоматизация и приводы), ATD (комплексные системы и техническое обслуживание), PL (технологические системы и системы логистики) и SBT (строительные технологии Siemens)
- в информации и связи — департаменты ICN (информационные и телекоммуникационные сети) и ICM (мобильные сети связи)
- на транспорте — департаменты VT (транспортная техника) и AT (автомобильная техника)
- в медицине — департамент Med (медицинская техника).

Кроме того, из состава фирмы выделились самостоятельные предприятия: фирма EPCOS по производству пассивных компонентов и фирма Infineon по производству активных компонентов.

В настоящем журнале представлена продукция департамента A&D (автоматизация и привод), представительство которого имеется в Украине. Фирма VD MAIS является официальным партнёром фирмы Siemens и предлагает заказчикам широкий спектр продукции этого департамента.

На вопросы журнала "Электронные компоненты и системы" отвечает руководитель представительства департамента "Автоматизация и привод" фирмы Siemens в Украине к. т. н. В. А. Фадеев.



1. Когда было открыто представительство фирмы Siemens в Украине?

Официальное представительство фирмы в Украине было открыто в 1992 году. Кроме центрального бюро в Киеве, были открыты филиалы фирмы в Одессе (1995 г.) и Харькове (1996 г.). В 1994 году между правительством Украины и фирмой Siemens было подписано соглашение о долгосрочном сотрудничестве.

Следует упомянуть, что деятельность фирмы на территории Украины началась около 150 лет назад, когда она выиграла контракт на прокладку телефонной линии от Санкт-Петербурга через Киев и Одессу до Севастополя. В последующие годы фирма участвовала в поставке оборудования для городского электротранспорта и электростанций, в телефонизации и устройстве уличного освещения различных городов Украины и ряде других проектов.

** Материалы раздела "Контроль и автоматизация" подготовлены ведущим инженером А. Мельниченко.*

2. Как развивается деятельность Вашего департамента в Украине?

На мой взгляд, достаточно успешно. Налажены прочные связи с рядом фирм, поставляющих оборудование Siemens предприятиям Украины. Среди них можно выделить такие, как Infokom (Запорожье), Элакс (Харьков), SR LTD (Днепропетровск), ИТС (Донецк), VD MAIS (Киев) и др. Кроме того, департамент успешно сотрудничает с некоторыми ведущими предприятиями Днепропетровска, Краматорска, Одессы по внедрению систем автоматизированного управления технологическими установками.

Взаимовыгодное сотрудничество предприятий Украины с фирмой Siemens способствует внедрению современных систем автоматизации, повышая тем самым эффективность производства.

3. Что Вы можете сказать о сотрудничестве департамента с фирмой VD MAIS?

Фирма VD MAIS, официальный партнёр фирмы Siemens, уже несколько лет занимается реализацией нашей продукции. Это, главным образом, низковольтное коммутационное и установочное оборудование, а также средства автоматизации производства. Хотя в разные периоды времени объём продаж продукции департамента изменялся, в целом наше сотрудничество складывается довольно успешно и мы надеемся на дальнейшее его развитие.

Хочу сказать несколько слов о вашем журнале, с редколлегией которого у нас сложились отношения взаимопонимания и уважения. Публикация на страницах журнала статей о современном и надёжном оборудовании фирмы Siemens несомненно способствует росту его популярности, за что я выражаю редколлегии журнала большую благодарность.

В заключение я хочу пожелать фирме VD MAIS дальнейшего укрепления своих позиций на рынке Украины, а всем её сотрудникам — здоровья и успехов.

Департамент A&D — всемирно известный производитель средств автоматизации промышленного производства, а также низковольтного электроустановочного и коммутационного оборудования. Основные направления деятельности департамента распределены между следующими его отделениями:

- A&D AS — программируемые контроллеры и промышленные системы автоматизации (периферийные устройства, человеко-машинный интерфейс, компьютеры, АСУ)
- A&D CD — низковольтная коммутационная техника (коммутаторы, командные и сигнальные устройства)
- A&D DS — приводы переменного и постоянного тока, двигатели
- A&D ET — электроустановочное оборудование (защитные и распределительные устройства, выключатели и розетки)
- A&D IM — низковольтные электродвигатели (стандартные и специальные)
- A&D MC — системы управления обрабатывающим оборудованием
- A&D PA — оборудование для автоматизации технологических процессов
- A&D SH — программное и системное обеспечение.

Решения задач автоматизации, предлагаемые департаментом, выполнены на платформных системах и позволяют потребителям автоматизировать производство без остановки технологического процесса — от поступления сырья и полуфабрикатов до выпуска готовой продукции.



КОМПЛЕКСНАЯ АВТОМАТИЗАЦИЯ ПРОИЗВОДСТВА

Стратегия фирмы в сфере автоматизации производства выражена лозунгом "Totally Integrated Automation" — комплексная автоматизация, что подразумевает создание ряда согласованных друг с другом аппаратных и программных компонентов для всех уровней автоматизации. Из них можно создавать автоматизированные системы любой сложности, обладающие гибкостью (возможностью модернизации), открытостью (прозрачностью данных на всех уровнях) и надёжностью. Это семейство компонентов получило название SIMATIC.

Комплексная автоматизация означает качественно новый способ объединения производственной и технологической сфер. Все аппаратные и программные компоненты интегрированы в единую систему.

Эта интеграция стала возможной вследствие комплексного подхода для трёх составляющих:

- Способа представления данных. Данные вводятся лишь один раз и всегда готовы к использованию. Ошибки и искажения при передаче исключаются.
- Проектирования и программирования. Все необходимые компоненты проектируются, конфигурируются, вводятся в строй и контролируются посредством единого модульного программного пакета, содержащего все необходимые инструменты проектирования.
- Способа коммуникации. Перечень устройств для коммуникации определяется таблицей соединений и может быть изменён в любое время. Различные сети коммуникации проектируются простыми и унифицированными способами.

Преимущества внедрения комплексной автоматизации столь велики, что можно говорить о качественном скачке в автоматизации. Потребителю предлагается набор унифицированных элементов, которые без больших затрат можно соединить в систему, оптимально приспособленную для решения конкретной задачи. Отпадают проблемы стыковки. В результате увеличивается производительность и повышается качество продукции.

Анализ расходов на внедрение систем автоматизации показывает, что существенная их часть определяется не столько стоимостью аппаратуры, сколько затратами на проектирование и программирование, объединение различных элементов в систему, обучение персонала, создание парка запчастей, текущее обслуживание и т. д. Оптимизация этих затрат в результате внедрения комплексной автоматизации позволяет уменьшить общие расходы до 25 %. Причём, чем сложнее система, тем существеннее экономия.

Открытость систем на основе комплексной автоматизации позволяет осуществлять их модернизацию с минимальными затратами. Открытые стандартизованные сети связывают все компоненты — от периферийного уровня до уровня управления. Новые компоненты легко и просто могут быть интегрированы в сис-

тему без нарушения её работы. Программные интерфейсы на основе стандартов Microsoft позволяют интегрировать компоненты других производителей и специализированные технологические приложения. Благодаря программам преобразования все имеющиеся программные продукты можно автоматически приспособить для работы на новой системной платформе. Такой подход гарантирует надёжную защищённость инвестиций пользователей.

Ниже представлен краткий перечень устройств семейства SIMATIC:

- промышленные контроллеры SIMATIC S7, SIMATIC M7, SIMATIC C7
- устройства децентрализованной периферии SIMATIC DP
- промышленные программные пакеты
- программирующие устройства SIMATIC PG
- промышленные компьютеры SIMATIC PC
- устройства управления на основе промышленных компьютеров
- устройства человеко-машинного интерфейса SIMATIC HMI
- сети коммуникации SIMATIC NET
- система управления производством SIMATIC PCS 7.

Автоматизация производства и безопасность

Наряду с программой комплексной автоматизации фирма Siemens выполняет программу интегрированной безопасности (Safety Integrated). Программа предлагает комплекс согласованных решений, направленных на обеспечение безопасной работы оборудования. Кроме традиционных устройств безопасности в ней используются аппаратные и программные компоненты, обеспечивающие интеллектуальное вмешательство в автоматизированную систему.

Так, например, для обнаружения людей в пределах опасной зоны используются световые барьеры и лазерные сканеры SIGUARD. В качестве исполнительных устройств могут использоваться системы управления SINUMERIK и SIMODRIVE и другие со встроенными функциями безопасности. Способ остановки оборудования зависит от конкретной ситуации и предусматривает минимальный ущерб как для персонала, так и для выпускаемой продукции. Функции безопасности встраиваются во все вновь разрабатываемые устройства управления.

Благодаря технологии, разработанной фирмой Siemens, в существующих системах шин наряду с информацией о ходе производственного процесса возможна передача дополнительных данных о функционировании оборудования и возникающих при этом нарушениях.

Выполняя программу интегрированной безопасности, можно значительно снизить степень риска возникновения ситуации, опасной для обслуживающего персонала и окружающей среды.

ПРОМЫШЛЕННЫЕ КОНТРОЛЛЕРЫ SIMATIC

Управление технологическими процессами в автоматизированных системах осуществляется промышленными контроллерами SIMATIC. Выпускаются контроллеры различной производительности, что даёт возможность выбрать тип контроллера, соответствующий поставленной задаче. Ниже представлены краткие характеристики каждого из контроллеров.

SIMATIC S7-200

Компактная и экономичная система для решения задач автоматизации, не требующих высокого быстродействия, отличающаяся следующими особенностями:

- наличием "быстрых" счётчиков, расширяющих области применения контроллеров
- малым временем обработки прерываний
- модульной конструкцией, позволяющей выбирать производительность в соответствии с требованиями конкретной задачи
- наличием встроенных импульсных выходов для управления шаговыми двигателями, использующихся также для получения широтно-модулированных импульсов
- широким набором команд, позволяющим быстро и комфортно решать сложные задачи
- наличием интерфейса PPI, позволяющим выполнять программирование, наблюдение и обслуживание, а также подключать устройства с последовательным интерфейсом
- удобными программными пакетами STEP 7-Micro/Win и STEP 7-Micro/DOS, облегчающими программирование
- трёхуровневой защитой паролем
- возможностью подключения олефанитно-цифрового дисплея или панели оператора.

Основные технические характеристики контроллеров SIMATIC S7-200 с различными ЦПУ приведены в таблице 1.

В том случае, когда возникает необходимость увеличить количество входов/выходов, к контроллерам дополнительно подключают модули расширения: цифровые EM 221, EM 222, либо EM 223 (8, 16 либо 32 входа/выхода соответственно), или аналоговые EM 231, EM 235.

SIMATIC S7-300

Это контроллер для управления быстропротекающими процессами и решения задач автоматизации, требующих дополнительной обработки данных.

Широкий набор команд, малое время их выполнения, наличие интерфейсов MPI и возможность объединения в сеть расширяют область его использования. Встроенные функции, широкие возможности самодиагностики, удобные соединители и возможность присоединения различных функциональных узлов облегчают работу с ним.



Таблица 1. Основные технические характеристики контроллеров SIMATIC S7-200

SIMATIC S7-200 с CPU...		210	212	214	215	216	
Память программ (кбайт)		0.5	1	4	8	8	
Память данных (кслов)		-	0.5	2	2.5	2.5	
Время выполнения 1К команд, мс (одна команда = 2 байта)		0.95	1.2	0.8	0.8	0.8	
Число маркеров		48	128	256	256	256	
Число счётчиков		4	64	128	256	256	
Число входов/выходов	цифровых	встроенных	8	14	24	24	48
		макс.	-	78	120	120	128
	аналоговых, макс.	-	8	22	22	22	
Устройства наблюдения и управления		-	есть	есть	есть	есть	
Интерфейс PPI		-	1	1	1	2	
Интерфейсы AS-i и PROFIBUS-DP		-	есть	есть	есть	есть	
Часы реального времени		-	-	есть	есть	есть	

Таблица 2. Основные параметры контроллеров SIMATIC S7-300

SIMATIC S7-200 с CPU...			312 IFM	313	314 IFM, 314	315-2 DP315	316	318-2 DP
Память (кбайт)			6	12	24	48	128	512
Время выполнения 1К команд, мс			от 0.6 до 1.2	от 0.6 до 1.2	от 0.3 до 0.6	от 0.3 до 0.6	от 0.3 до 0.6	0.1
Число маркеров			1024	2048	2048	2048	2048	8192
Число счётчиков			32	64	64	64	64	512
Число входов/ выходов	цифровых	встроенных	16	0	36	0	0	0
		макс.	144	128	548	1024	1024	1024
аналоговых, макс.			32	32	69	128	128	128
Устройства наблюдения и управления			есть	есть	есть	есть	есть	есть
Интерфейсы MPI, AS-I PROFIBUS, Ethernet			есть	есть	есть	есть	есть	есть
Часы реального времени			-	-	есть	есть	есть	есть

Наличие восьми различных ЦПУ позволяет выбрать оптимальную конфигурацию для любой конкретной задачи.

Совместимость с другими устройствами семейства SIMATIC, возможность подключения устройств человеко-машинного интерфейса, наличие базового программного пакета STEP 7 и удобного программного средства разработки делают SIMATIC S7-300 универсальным контроллером.

Выпускаются также устройства с расширенным диапазоном рабочих температур.

Основные параметры контроллеров SIMATIC S7-300 приведены в таблице 2.

SIMATIC S7-400

Это наиболее производительный из контроллеров SIMATIC S7, отличающийся крайне малым временем выполнения команд. Увеличение производительности может быть достигнуто использованием нескольких ЦПУ (многопроцессорная обработка данных). Обмен данными с различными функциональными группами производится по отдельным внутренним шинам, в результате чего производительность контроллера существенно увеличивается. Основные параметры контроллеров приведены в таблице 3.

Таблица 3. Основные параметры контроллеров SIMATIC S7-400

SIMATIC S7-400 с CPU...			412-1	413-1 413-2	414-1, 414-2 DP	416-1, 416-2 DP	417-4 DP	417-4H
Память (кбайт)			48	72	128	512	4096	4096
Время выполнения 1К команд, мс			0.2	0.2	0.1	0.08	0.1	0.1
Число маркеров			4096	4096	8192	16384	16384	16384
Число счётчиков			256	256	256	512	512	512
Число входов/ выходов	цифровых		4096	8192	16384	32768	12K	12K
		аналоговых	256	512	1024	4096	8192	8192
Устройства наблюдения и управления			есть	есть	есть	есть	есть	есть
Интерфейсы MPI, AS-I PROFIBUS, Ethernet			есть	есть	есть	есть	есть	есть
Часы реального времени			есть	есть	есть	есть	есть	есть

SIMATIC M7

Устройства SIMATIC M7 приближаются по своим возможностям к промышленным компьютерам. Они имеют в своём составе процессор (486 или Pentium) и обладают большой производительностью, позволяющей управлять быстропротекающими технологическими процессами. Устройства выпускаются в двух вариантах:

- как функциональные узлы, используемые в составе контроллеров SIMATIC S7
- как самостоятельные устройства для построения вычислительных систем с использованием микропроцессоров.

Программирование устройств SIMATIC M7 может выполняться на языке высокого уровня C/C++, либо с использованием CFC.

Связь с другими устройствами может осуществляться через:

- последовательный интерфейс
- интерфейс MPI
- интерфейс PROFIBUS и Industrial Ethernet.

Устройства SIMATIC M7 выпускаются двух размеров:

- M7-300 — компактное устройство для решения за-

Таблица 4. Основные характеристики устройств SIMATIC M7

Тип	SIMATIC M7-300 с CPU 388-4	FM 356-4	SIMATIC M7-400 с CPU 488-3	CPU 486-3	FM 456-4
Процессор/частота	80486DX2/50 МГц	80486DX2/50 МГц	Pentium/120МГц	Pentium/75МГц	80486DX4/ 75 МГц
ОЗУ	8 Мбайт	4/8 Мбайт	от 8 до 32 Мбайт	от 8 до 32 Мбайт	от 4 до 32 Мбайт
Энергонез. ОЗУ	64 кбайта	64 кбайта	64 кбайта	64 кбайта	64 кбайта
Интерфейс MPI	есть	нет	есть	есть	нет
Memory Cards	флэш-карты SIMATIC от 2 до 16 Мбайт				
Интерфейс	RS-232		связь посредством интерфейсных модулей		
Возможности расширения через локальную шину (максимальные)	1 блок расширения для двух интерфейсных модулей, 1 блок расширения для трёх интерфейсных модулей, 1 блок накопителя (дискета 3.5", жёсткий диск 520 Мбайт)		Сочетание любых трёх перечисленных ниже блоков: 3 блока расширения для 3 интерфейсных модулей, 1 блок накопителя (дискета 3.5", жёсткий диск 520 Мбайт), 3 блока для коротких PC-карт длиной до 164 мм		

дач управления средней сложности

- M7-400 — мощное вычислительное устройство для обработки больших потоков данных с высокой скоростью.

Основные характеристики устройств приведены в таблице 4.

SIMATIC C7-620

Комбинированные устройства SIMATIC C7-620 объединяют в единой конструкции мощное вычислительное устройство, панель оператора с ЖК дисплеем, встроенную периферию с цифровыми и аналоговыми входами/выходами, и интерфейс MPI. Такое решение при сохранении высокой производительности позволяет сократить занимаемый объём, а также затраты времени и средств на монтаж и ввод в эксплуатацию. Встроенная панель оператора оптимально согласована с контроллером. Для увеличения вычислительной мощности предусмотрена возможность соединения устройств SIMATIC C7-620 с устройствами SIMATIC S7/M7-300.

Основные параметры устройств приведены в таблице 5.

Универсальные модули LOGO!

К наиболее простым контроллерам можно отнести семейство универсальных электротехнических модулей LOGO!, предназначенных для коммутации исполнительных устройств по определённой программе. Их целесообразно применять там, где необходимо простыми средствами создать несложные программы для автоматизации процессов как в производстве, так и в быту. Один модуль LOGO! может заменить целый набор отдельных устройств коммутации. При смене алгоритма работы не требуется изменять монтаж или до-



Таблица 5. Основные характеристики устройств SIMATIC C7-620

Тип	C7-621	C7-621 ASi	C7-623	C7-624	C7-626	C7-626 DP
Память программ и данных, кбайт	12	12	24	24	96	128
Время выполнения 1К команд, мс	0.3	0.3	0.3	0.3	0.3	0.3
Число входов/ выходов (встроенных/ макс)	цифровых	32/160	0/128	32/800	32/800	32/800
	аналоговых	5/37	0/32	5/197	5/197	5/197
Интерфейс	MPI	MPI, ASi	MPI	MPI	MPI	MPI, Profibus
Подсветка ЖК дисплея	светодиоды				лампа CCFL	
Число строк (знаков в строке) или разрешение	2(20)		4(20)	4(20) или 8(40)	320 x 240 пикселей	
Число клавиш	программных	5	5	4	8	14
	функциональных	-	-	16	16	10
Разъём для принтера	нет	нет	есть	есть	есть	есть
Память текста /изображения, кбайт	128	128	128	256	1024	1024

Таблица 6. Основные параметры модулей LOGO!

Технические характеристики		LOGO!Basic/LOGO!Pure				LOGO!Long				LOGO!Bus	
		...12RC	...24	...24RC 24RCo	...230RC 230RCo	...12 RCL	...24L	...24 RCL	...230 RCL	...24R CLB11	...230R CLB11
Число входов	управления	6	6	6	6	12	12	12	12	12	12
	интерф. AS-i	-	-	-	-	-	-	-	-	4	4
Напряжение питания, В	минимальн.	10.8	20.4	20.4	~85	10.8	20.4	20.4	~85	20.4	~85
	максимальн.	15.6	28.8	26.4	~265	15.6	28.8	28.8	~265	28.8	~265
Входные напряж., В	лог "0", макс	4	5	5	40	4	5	5	40	5	40
	лог "1", мин	8	15	15	79	8	12	12	79	15	79
Число выходов	релейных	4	-	4	4	8	-	8	8	8	8
	транзисторн.	-	4	-	-	-	8	-	-	-	-
Ток нагрузки, А, макс	активный	10	10	0.3	10	10	0.3	10	10	10	10
	индуктивный	3	3	0.3	3	3	0.3	3	3	3	3
Потребляемая мощность, Вт		1	0.8	1.5	<3	1.6	1	2.9	4.5	2.9	4.5
Число таймеров		8	-	8	8	8	-	8	8	8	8
Размеры (Ш×В×Г), мм		72×90×55				126×90×55					

бавлять устройства, достаточно просто перепрограммировать модуль.

В наиболее часто применяемом модуле LOGO!Basic содержатся все элементы, необходимые для создания и исполнения программы:

- схема управления с набором логических функций
- кнопочная панель и ЖК дисплей для создания программы и управления модулем
- шесть входов для датчиков и четыре выхода для исполнительных устройств
- интерфейс для связи с компьютером или обмена программами с другими модулями посредством сменных блоков ЭСПЗУ.

Шесть основных логических функций ("И", "ИЛИ", "НЕ", "ИЛИ-НЕ", "И-НЕ", "Исключающее ИЛИ") и 13 специальных функций (задержка, генератор и счётчик импульсов, частотный дискриминатор и др.), соединяе-

мых между собой в требуемой последовательности, позволяют реализовывать практически любые алгоритмы коммутации.

Кроме модуля LOGO!Basic выпускаются следующие модули LOGO!:

- LOGO!Pure, отличающийся от LOGO!Basic отсутствием дисплея и кнопочной панели и служащий для исполнения программ, созданных на другом устройстве
- LOGO!Long, имеющий вдвое больше, чем LOGO!Basic, входов и выходов
- LOGO!Bus, представляющий собой модуль LOGO!Long, дополненный интерфейсом AS-i
- LOGO!Power для питания низковольтных модулей LOGO!.

Основные параметры модулей LOGO! приведены в таблице 6.

УСТРОЙСТВА ЧЕЛОВЕКО-МАШИННОГО ИНТЕРФЕЙСА SIMATIC HMI

С усложнением процессов автоматизации возрастает значение человеко-машинного интерфейса. Он представляет собой набор аппаратных и программных средств, обеспечивающих взаимодействие операторов с автоматизированными системами. Основные их функции — это предоставление оператору полной информации о ходе процесса (визуализация), а также возможности управления процессами. К устройствам семейства SIMATIC HMI относятся:

- панели оператора
- многофункциональные панели
- система визуализации производственных процессов WinCC.



Таблица 1. Параметры символьных дисплеев

Обозначение панели		TD17	OP3	OP7	OP17
Число строк		4 (8)	2	4	4 (8)
Число символов в строке		20 (40)	20	20	20 (40)
Высота символов, мм		11 (6)	5	8	11 (6)
Число клавиш	системных	7	18	22	22
	функциональных	нет	нет	8	24
	программируемых	нет	5	8	16

Панели оператора

Панели оператора содержат, как правило, ЖК дисплей с подсветкой и плёночную клавиатуру. Различают символьные и графические панели. В последнее время появились сенсорные панели, в которых вместо клавиатуры используется чувствительный к прикосновению экран дисплея.

Графические панели имеют монохромный или цветной дисплей с диагональю 5.7 или 10.3 дюймов (разрешение 320×240 или 640×480 пикселей соответственно). Они имеют широкий набор дополнительных функций:

- сопровождение поступающей информации комментариями
- возможность отображения информации в виде динамических полей (фигуры, диаграммы, графики)
- назначение приоритетов сообщений
- отслеживание предельных значений параметров при вводе и выводе
- возможность подключения печатающего устройства и др.

Для проектирования используются программные пакеты SIMATIC ProTool/Lite, SIMATIC ProTool или SIMATIC ProTool/Pro Configuration.

Основные параметры символьных дисплеев приведены в таблице 1, а графических — в таблице 2.

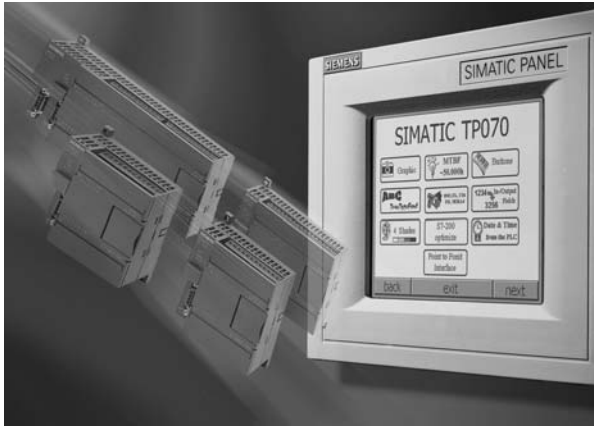
Многофункциональные панели

Многофункциональные панели — это устройства управления, по своим возможностям занимающие промежуточное положение между панелями оператора и компьютерами. Их применение оправдано там, где помимо управления необходимо выполнять ряд вспомогательных задач, требующих интенсивной обработки данных. В панелях используется операционная система Windows CE, не требующая жёсткого диска и сочетающая надёжность специализированных устройств с гибкостью персональных компьютеров.



Таблица 2. Параметры графических дисплеев

Обозначение панели		OP170B	OP27	OP37	TP070	TP170A	TP170B	TP27	TP37
Диагональ дисплея, дюйм		5.7	5.7	10.4	5.7	5.7	5.7	5.7(10.4)	10.4
Число клавиш	функциональных	5.7	5.7	10.4	5.7	5.7	5.7	5.7(10.4)	10.4
	системных	18	24	16	сенсорный дисплей				
	программируемых	32	24	32					
Возможности:									
- сообщения об ошибках		есть	есть	есть	нет	нет	есть	есть	есть
- комментарии		есть	есть	есть	нет	нет	есть	есть	есть
- графики и диаграммы		есть	есть	есть	нет	есть	есть	есть	есть
- ввод букв и цифр		есть	есть	есть	есть (буквы А - F)		есть	есть	есть
- защита паролем		есть	есть	есть	нет	есть	есть	есть	есть
- функции программатора		нет	есть	есть	нет	нет	нет	есть	есть



Для решения задач управления используются программные средства, заимствованные из Windows NT. Проектирование панелей выполняется с помощью программного инструмента ProTool. Связь с другими устройствами осуществляется по шине PROFIBUS.

В настоящее время выпускаются многофункциональные панели двух типов: MP 270 с дисплеем 10 дюймов и разрешением 640x480 и MP 370 с дисплеем 12 дюймов и разрешением 800x600. Панель MP 370 выпускается с клавиатурой или сенсорным дисплеем. Она имеет широкий набор интерфейсов: Ethernet, PROFIBUS, USB и др.

В дополнение к основным функциям, присущим панелям оператора, многофункциональные панели имеют следующий набор функций:

- VGA/SVGA-разрешение (256 цветов для изображений, 16 — для текста)
- векторную графику
- динамическое позиционирование объектов
- индикацию каждого сообщения в отдельном поле
- использование шрифтов Windows
- различные способы архивирования
- возможность хранения данных на PC-картах
- выбор языка общения и др.

Система WinCC визуализации производственных процессов

Система WinCC (Windows Control Center) — это открытая универсальная система визуализации производственных процессов на базе персонального компьютера и программного пакета, содержащего графический редактор и следующие программы: генерирования и архивирования сообщений, документирования, визуализации и управления технологическим процессом. Программный пакет работает на базе операционной системы Windows 95 или Windows NT.

Система может использоваться как автономно, так и в составе многопользовательской системы "клиент-сервер". Она также является составной частью системы управления производством SIMATIC PCS7.

Тематика журнала

- ✓ любительская и профессиональная связь
- ✓ аудиотехника ламповая и транзисторная, Hi-Fi и High-End
- ✓ телевидение
- ✓ микроконтроллеры, автоматика
- ✓ бытовая и автомобильная электроника
- ✓ ремонт, обмен опытом
- ✓ новые электронные компоненты, техника и технология
- ✓ измерительная техника
- ✓ компьютеры, ИНТЕРНЕТ, ФидоНет в радиоловительской и инженерной практике
- ✓ схемотехнический дайджест из двух десятков зарубежных журналов

Тираж журнала более 10000 экз., распространение преимущественно по подписке в любом почтовом отделении:

- ✓ в России - по каталогу «Роспечать», индекс 45955
- ✓ в Украине - по каталогу «Укрпочты», индекс 74221
- ✓ в странах дальнего зарубежья - по каталогу «Russian Newspapers & Magazines» агентства «Роспечать» <http://www.rosp.ru>

Ранее выпущенные номера доступны для подписчиков журнала на CD-R «РадиоХобби», который можно заказать в редакции.

ИНТЕРНЕТ-сайт журнала <http://radiohobby.net> (мирроры <http://radiohobby.da.ru>, <http://radiohobby.go.to>) по данным объективных рейтинговых систем Rambler, Ping, Aport, 1000 Stars и др. является самым популярным среди всех технических изданий России и Украины

Адрес редакции: 03190, Киев-190, а/я 568,
тел./факс (044)4437153, E-mail: radiohobby@mail.ru
Fido: 2:463/197.34

ПРОМЫШЛЕННЫЕ КОМПЬЮТЕРЫ SIMATIC PC

Разработанные для применения в условиях промышленного производства компьютеры семейства SIMATIC PC предназначены для регистрации, обработки и архивирования производственных данных, управления потоками материалов и технологическими процессами, а также для решения задач управления производством. Компьютеры выпускаются в следующих вариантах:

- компактная система с ЖК-дисплеем для установки возле рабочих мест, в пультах и распределительных шкафах
- 19-дюймовая конструкция для установки в стандартные распределительные шкафы и стойки
- компактная система для встраивания в машины, распределительные шкафы и пульта в условиях недостатка места.

Материнские платы собственной разработки и изготовления гарантируют совместимость компьютеров на аппаратном уровне. Расширение осуществляется с использованием стандартных PC-карт.

Конструкция компьютеров разработана в расчёте на применение в жёстких условиях промышленного производства. Ударопрочный корпус гасит все толчки и вибрации. Повышенная надёжность эксплуатации достигается применением блока контроля.

Компьютеры для встраивания в стойки

Производительные и устойчивые к механическим воздействиям компьютеры для решения сложных задач автоматизации. Они могут работать круглосуточно при высоком уровне электромагнитных полей, в условиях тряски и вибраций, при температуре окружающей среды до 45 °С. Соответствуют требованиям международных стандартов. Встроенные интерфейсы USB позволяют подключать внешний дисковод (CD-ROM или ZIP), принтер, считыватель ЧИП-карт и другие устройства. Выпускаются в двух модификациях:

SIMATIC Rack PC RI45 PIII — компьютер для выполнения задач высшей сложности (например, для наблюдения и управления). Имеет материнскую плату собственной разработки, процессор Intel Pentium III 700 МГц (на заказ 800 МГц) с кэшем второго уровня 256 кбайт, оперативную память 64 Мбайта, расширяемую до 768 Мбайт, жёсткий диск 10.2 Гбайта EIDE, CD-ROM 40x, видеокарту Matrox Millenium G200, 8 Мбайт. Имеет широкий набор интерфейсов для связи с устройствами управляющего и периферийного уровней.

SIMATIC Rack PC 830 — недорогой компьютер для задач средней сложности. Оснащён процессором Intel Pentium III 450 МГц (на заказ 700 или 800 МГц), памятью 64 Мбайта, интегрированным AGP 2 Мбайта. По заказу устанавливается интерфейс PROFIBUS-DP/MPI.

Компьютеры SIMATIC PC 670

Это новый ряд промышленных компьютеров, сов-

мещающих в единой конструкции вычислительный блок, плоский TFT-дисплей и клавиатуру. Малая глубина позволяет устанавливать их в условиях недостатка места. Они имеют процессор Pentium III 500 МГц и более, оперативную память от 64 до 512 Мбайт, жёсткий диск 4 Гбайта и более. Широкий набор интерфейсов (PROFIBUS-DP, Fast Ethernet, USB, RS-232, LPT) позволяет без проблем встраивать их в автоматизированную среду.

Дисплеи имеют диагональ 10, 12 и 15 дюймов. Компьютеры с 12- и 15-дюймовыми дисплеями выпускаются также с сенсорными экранами (без клавиатуры).

Компьютеры в вертикальном исполнении

SIMATIC PC RI45 PIII Tower — мощный компьютер для применения на центральном пульте управления или в техническом бюро. Может использоваться как сервер или рабочая станция. Компьютер представляет собой вертикальное исполнение компьютера SIMATIC Rack PC RI45 PIII и отличается от него лишь частотой процессора (600 МГц).



Программирующие устройства SIMATIC PG

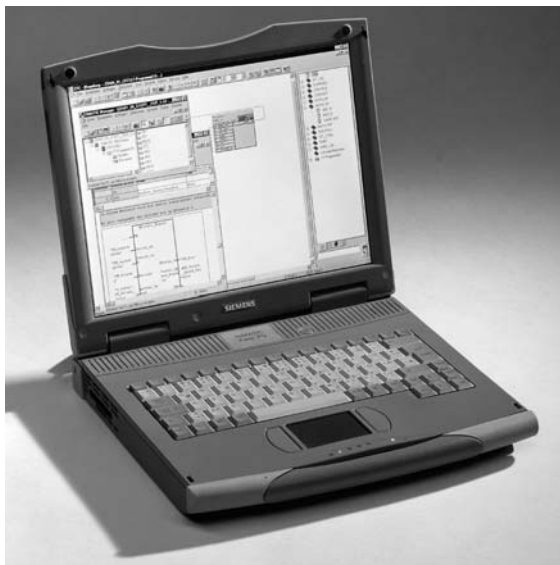
Устройства SIMATIC PG представляют собой инструменты для профессионального программирования устройств автоматизации. Они используются при вводе этих устройств в эксплуатацию, их обслуживании и программировании. Конструктивно устройства SIMATIC PG выпускаются в трёх вариантах:

- PG 720, PG 720P — компактное устройство в формате ноутбука, идеально подходит для обслуживания и сервиса непосредственно возле рабочего места
- PG 740 — портативное устройство для выполнения любых задач программирования и проектирования устройств SIMATIC
- PG 760 — многофункциональное устройство в виде настольного компьютера.

Основные параметры устройств SIMATIC PG приведены в таблице.

Основные параметры устройств SIMATIC PG

Тип	PG 720	PG 720P	PG 740	PG 760
Процессор/частота	80486DX4/100 МГц	Pentium, 133 МГц	Pentium, 133 МГц	Pentium, 166 МГц
Оперативная память	16 Мбайт, расширяемая до 64 Мбайт	32 Мбайта, расширяемая до 128 Мбайт	32 Мбайта, расширяемая до 128 Мбайт	32 Мбайта, расширяемая до 128 Мбайт
Дисплей	ч/б ЖК, подсветка	цвет. ЖК, подсветка	цвет. TFT, подсветка	внешний монитор
Жёсткий диск	1.44 Гбайта	1.44 Гбайта	1.6 Гбайта	1.6 Гбайта
Дисковод 3.5"	есть	есть	есть	есть
CD-ROM	нет	6x	6x	12x



Система управления SIMATIC WinAC

В рамках обширных проектов автоматизации наряду с классическими задачами управления увеличивается количество задач, типичных для персональных компьютеров. Идеальным решением в этом случае может быть совмещение функций визуализации, коммуникации, обработки данных и управления на базе персонального компьютера.

В семействе SIMATIC для таких случаев разработана система управления SIMATIC WinAC (Windows Automation Center), обеспечивающая выполнение всех вышеуказанных функций. Преимущества её заключаются в том, что наряду с задачами управления она может служить для выполнения следующих задач:

- визуализации и обработки данных с помощью стандартных компьютерных программ в системе Windows NT
- обработки больших массивов данных
- интенсивного обмена данными через стандартные сети.

В системе WinAC используется стандартная операционная система Windows NT и стандартные интерфейсы (ActiveX, OPC), представляющие собой базу для интеграции программ управления, визуализации, а также стандартных программ Windows NT. Она со-

стоит из промышленного компьютера семейства SIMATIC PC, устройств децентрализованной периферии SIMATIC DP и пакета программ.

Система WinAC выпускается в двух вариантах:

- SIMATIC WinAC Basis — недорогая система с функциями программируемого контроллера, реализуемыми программным способом. Она успешно применяется при решении задач, требующих интенсивной обработки данных, и при невысоких требованиях к скорости реакции.
- SIMATIC WinAC Pro и SIMATIC WinAC Pro Lite — производительные системы на основе CPU 416-2, готовые к решению задач в реальном масштабе времени. Первая из них применяется для работы на верхнем уровне управления, вторая — для работы на среднем и нижнем уровнях. В этих системах функции управления реализуются независимо от работы операционной системы.

Система полностью совместима с устройствами SIMATIC S7. Программы, созданные для WinAC, могут без изменений работать с этими устройствами. Возможно также совместное использование этих двух систем.

Для решения задач визуализации используется программа SIMATIC ProTool/Pro.

Основным средством при создании проекта автоматизации является программный пакет STEP 7. Кроме того, в распоряжении проектировщиков имеется широкий набор прикладных программ:

- S7-SCL — сходный с Паскалем язык высокого уровня, сокращающий время разработки сложных программ
- S7-GRAPH — эффективный инструмент для графического представления процессов с технологическими цепочками
- CFC — инструмент для разработки непрерывных технологических процессов. В распоряжении разработчика имеется обширная библиотека технологических модулей
- S7-HiGraph — инструмент для описания асинхронных процессов с помощью графов состояний. Программирование выполняется посредством определения состояния процессов и агрегатов, а также возможных переходов между ними. Это идеальный инструмент для машиностроителей.

УСТРОЙСТВА ДЕЦЕНТРАЛИЗОВАННОЙ ПЕРИФЕРИИ

Обычно при создании автоматизированных систем входные и выходные цепи подключаются непосредственно к центральному устройству управления. Недостатками такой схемы являются малая гибкость при проведении модернизации, а также большая длина соединительных линий. В ряде случаев более экономичной является схема, при которой входные и выходные блоки располагаются непосредственно возле датчиков и исполнительных устройств и связываются с управляющим устройством через устройства децентрализованной периферии посредством стандартной периферийной шины. В качестве периферийной шины наиболее часто используется шина PROFIBUS-DP.

Устройства SIMATIC S7/M7, оснащённые интерфейсами PROFIBUS-DP, совместно с шиной PROFIBUS-DP и устройствами децентрализованной периферии ET 200 идеально дополняют друг друга. Их проектирование, программирование и параметризация выполняются с помощью программного пакета STEP 7 и ничем не отличаются от классической схемы.

Ниже приведены краткие характеристики устройств децентрализованной периферии SIMATIC DP:

ET 200M

Это устройство периферии выполнено в виде модульной конструкции и содержит блок IM 153, через который осуществляется подключение к шине PROFIBUS-DP, и несколько (максимум 8) периферийных блоков. Могут быть установлены любые (аналоговые или цифровые) периферийные блоки устройства SIMATIC S7-300. Максимальная скорость обмена данными 12 Мбит/с.

Как правило, устройство является пассивным участником обмена (slave). Однако оно может оснащаться и активными блоками. Смена периферийных блоков может происходить в процессе работы без отключения напряжения питания.

ET 200L

Компактное устройство, состоящее из блока ввода/вывода со встроенным интерфейсом PROFIBUS-DP и цифрового блока электроники. Применяется там, где достаточно иметь небольшое количество входов/выходов, а также при нехватке места. Максимальная скорость обмена данными 1.5 Мбита/с.

Устройство выпускается в двух модификациях:

- ET 200L с 16 каналами
- ET 200L-SC, расширяемое посредством блока TB16SC, что позволяет иметь дополнительно 16 цифровых или аналоговых каналов ввода/вывода.

ET 200C

Компактное устройство с повышенной защитой от механических воздействий для установки в неблагоприятных условиях производства. Выпускается в различных модификациях, содержащих цифровые или аналоговые входы/выходы. Максимальная скорость

обмена данными 12 Мбит/с (для аналоговых блоков 1.5 Мбита/с). Имеет встроенный интерфейс PROFIBUS-DP.

ET 200X

Устройство модульного исполнения, состоящее из базового модуля со встроенными цифровыми входами/выходами и различных модулей расширения (максимум 7). Базовый модуль предназначен для осуществления связи с устройствами более высокого уровня через интерфейс PROFIBUS-DP (скорость обмена 12 Мбит/с). Дополнительно в базовый модуль встроены восемь цифровых входов (модуль BM 141) или четыре цифровых выхода (модуль BM 142).

Выпускаются следующие модули расширения:

- модули ввода/вывода (цифровые и аналоговые)
- коммуникационные процессоры для связи с интерфейсом AS-i
- пневматические модули со встроенными клапанами
- пневматические интерфейсы для согласования с клапанным терминалом
- электромеханические и электронные коммутаторы трёхфазного переменного напряжения до 400 В для коммутации и защиты нагрузки мощностью до 5.5 кВт (например, трёхфазных двигателей).

ET 200S

SIMATIC ET200S — одна из последних разработок, объединившая такие достоинства, как простота монтажа, высокая гибкость и малые эксплуатационные расходы в течение срока службы. Наличие различных сменных модулей, в том числе коммутаторов трёхфазного напряжения для нагрузки мощностью до 5.7 кВт, позволяет наилучшим образом адаптировать устройство к конкретным требованиям.

Устройство состоит из интерфейсного модуля IM 151, обеспечивающего связь с шиной PROFIBUS, и электронных модулей (максимум 64). Максимальный объём данных на входах и выходах составляет 128 байт.

Интерфейсный модуль содержит встроенное ЦПУ. При этом:

- уменьшается поток данных между устройством SIMATIC ET200S и центральным устройством управления
- увеличивается скорость обработки данных
- облегчается поиск неисправностей.

Помимо обычного интерфейса модуль имеет также оптоволоконный, позволяющий передавать данные без помех на большие расстояния. Имеется слот для карт памяти SIMATIC Micro Memory Card, что делает возможным обмен программами между устройствами. Максимальная скорость обмена данными составляет 12 Мбит/с.

В набор сменных электронных модулей кроме коммутаторов трёхфазного напряжения входят двух- или

четырёхканальные цифровые модули ввода/вывода, аналоговые модули ввода/вывода, модули интерфейса RS-232C/422/485, технологические модули для счётчиков, шаговых двигателей и др. Имеются также коммутаторы со встроенными функциями безопасности (контролируемый старт) и модули для быстрого торможения двигателей. Смена модулей может происходить в процессе работы без отключения питания.

ET 200iS

Это устройство предназначено для работы в зонах повышенной опасности (зоны 1 и 2). Оно соответствует требованиям безопасности, установленным организациями CENELEC и FM. По своим функциональным возможностям устройство сходно с устройством SIMATIC ET 200S. Имеются следующие отличия:

- интерфейсный модуль IM 151-2 обеспечивает связь с шиной PROFIBUS-DP
- к устройству могут подключаться периферийные при-

боры, имеющие интерфейсы PROFIBUS-DP, PROFIBUS-PA или HART

- максимальная скорость обмена данными составляет 1.5 Мбита/с
- максимальное количество электронных модулей — 32, при этом обеспечивается ввод/вывод до 64 аналоговых и до 128 цифровых сигналов.

В устройстве SIMATIC ET200S и SIMATIC ET200iS заложены функции диагностики. Информация об их состоянии в любое время может быть передана в управляющее устройство.

Конфигурирование и проектирование устройств выполняется с помощью программного пакета STEP 7.

В состав семейства входят также устройство связи между интерфейсами PROFIBUS-DP и AS-i и портативный пульт для контроля и установки параметров устройств ET 200 (цифровых), оснащённых соответствующим разъёмом.

ПРОГРАММНЫЕ СРЕДСТВА SIMATIC

На основе промышленных программных пакетов удалось разработать программную базу для всего семейства SIMATIC, концепция которой сохраняет актуальность и сегодня. В неё встроены уже имеющиеся ноу-хау пользователей.

Промышленные программные пакеты SIMATIC предоставляют в распоряжение пользователя полный набор инструментов для решения любой задачи автоматизации, независимо от того, какую из систем SIMATIC он использует.

Программные пакеты SIMATIC состоят из:

- программного пакета STEP 7
- инструментов разработчика
- программ, работающих в реальном времени
- человеко-машинного интерфейса.

Программный пакет STEP 7

Базовый программный пакет STEP 7 — это стандартный инструмент для контроллеров SIMATIC S7/C7 и SIMATIC WinAC. Он содержит все средства, необходимые на каждом из этапов проектирования:

- конфигурирования и параметризации аппаратуры
- организации обмена данными
- программирования
- тестирования, ввода в эксплуатацию и обслуживания
- документирования, архивирования
- диагностирования.

STEP 7 инсталлирован в устройства программирования PG 720 и PG 740. Он может быть также установлен в компьютеры. Его применение позволяет нескольким пользователям работать одновременно.

В составе программного пакета STEP 7 имеются следующие инструменты:

- SIMATIC-Manager, управляющий всеми данными, касающимися проекта автоматизации, независимо от того, на каком контроллере он будет выполняться

• редактор символов, позволяющий редактировать символьные обозначения и комментарии. Он служит также для сортировки и обмена данными с другими Windows-программами. Созданная с его помощью таблица символов используется во всех прикладных программах

- инструмент для задания конфигурации и параметризации аппаратуры (периферии, ЦПУ, функциональных модулей, коммуникационных процессоров и др.).
- инструмент для системной диагностики даёт пользователю возможность определить состояние автоматизированной системы. Информация может быть представлена в текстовом или графическом виде.
- инструмент для создания линий связи служит для проектирования и графического представления соединений, установления периодичности обмена данными, создания таблицы соединений
- языки для программирования контроллеров: удобные полнографические языки KOP ("план соединений") и FUP ("план функций"), а также текстовый язык AWL ("перечень команд").

Программный пакет STEP 7 Professional — это наиболее полный пакет, содержащий все IEC-языки: STEP 7 Basis, S7-SCL, S7-GRAPH и S7-PLCSIM.

Программные инструменты разработчика

Это специализированные программные инструменты, ориентированные на выполнение определённых задач, таких, как языки высокого уровня для программистов, графические языки для технологов, дополнительные программы для диагностики, симуляции, удалённого сервиса, ведения документации. Использование этих инструментов ощутимо снижает затраты на разработку, облегчает и ускоряет проектирование. Ниже представлены краткие характеристики этих инструментов.

S7-SCL (Structured Control Language) — это сходный с Паскалем язык высокого уровня, оптимизированный для программирования контроллеров. Он позволяет более просто и быстро создавать программы, отличающиеся лучшим качеством, наглядностью и простотой тестирования.

Инструмент S7-GRAPH служит для проектирования и программирования технологических процессов, состоящих из отдельных стадий. Каждый процесс наглядно представлен в виде технологической цепочки, что весьма полезно для его оптимизации с целью сокращения времени выполнения, а также для анализа ошибок.

Инструмент S7-HiGRAPH служит для описания асинхронных процессов с помощью графов состояния. Он позволяет создавать графические описания процессов и агрегатов, а также изменения их состояний, понятные не только программистам, но и технологам, и сервис-инженерам.

Инструмент CFC (Continuous Function Chart) позволяет создавать технологические цепочки для автоматизированных систем, в которых используются контроллеры SIMATIC S7 и системы WinAC. В распоряжении пользователя имеется обширная библиотека функциональных блоков, а также возможность создавать собственные функциональные блоки.

Инструменты S7-PDIAG и ProAgent служат для создания алгоритмов обнаружения и исправления ошибок в технологическом процессе.

Моделирующая программа S7-PLCSIM позволяет тестировать созданные пользователем программные блоки. Тем самым на ранней стадии проектирования выявляются и устраняются ошибки.

С помощью инструмента TeleService можно проводить дистанционное техобслуживание контроллеров SIMATIC S7/C7 через проводные и радиолинии связи.

После окончания проектирования все данные должны быть надлежащим образом сохранены. Для этих целей предназначен программный инструмент DOCPRO. Он облегчает структурирование данных, создание и редактирование альбомов схем.

Для создания программных регуляторов скорости вращения валов двигателей используют программные пакеты Standard PID Control и Modular PID Control. Установка их параметров выполняется с помощью инструмента для параметризации регуляторов.

Инструмент SIMATIC S7-VersionStore служит для управления и архивирования данных конфигурации и управляющих программ, а также данных всего проекта. С его помощью можно сравнивать различные версии программ.

Инструмент SIMATIC MicroComputing предназначен для обработки и визуализации данных, поступающих от контроллера SIMATIC S7-200, стандартными средствами Windows (например, Visual Basic, Visual C++ или Excel).

Программы, работающие в режиме реального времени

Эти программы можно назвать "аппаратурой в программном виде", так как они заменяют некоторые функциональные узлы, а в отдельных случаях и целые устройства. При необходимости они могут легко встраиваться в пакет STEP 7. Ниже представлено краткое описание этих программ.

Программа Standard PID Control позволяет дополнить созданную пользователем программу функциями непрерывного ПИД, импульсного или шагового регулятора. Кроме того, использование алгоритма работы шагового регулятора способствует продлению срока службы шагового двигателя.

Программа Modular PID Control используется в тех случаях, когда функций простого ПИД-регулятора недостаточно. Она необходима для того, чтобы использовать возможности двигателя максимальным образом.

Программа PID Self-Tuner предназначена для превращения ПИ- или ПИД-регуляторов в самонастраиваемые регуляторы. Она используется для оптимизации регуляторов температуры, скорости потока и др.

Программа FuzzyControl++ служит для создания систем нечёткой логики для SIMATIC S7 и WinCC. Она применяется в случаях, когда математически описать процесс регулирования не представляется возможным.

Программа NeuroSystems позволяет создавать нейронные сети, основным свойством которых является способность к обучению. Они используются там, где решение проблем обычным способом невозможно, например, при недостатке данных о ходе процесса.

Программа Software Redundanz предназначена для создания надёжных систем управления на базе недорогих компонентов. При нарушениях в работе основного устройства она автоматически переключает выполнение программы на резервное.

Программа PRODAVE MPI упорядочивает поток данных через MPI-интерфейс.

Программы человеко-машинного интерфейса

Программа SIMATIC ProTool/Pro — это современная программа для простых задач визуализации, работающая в среде Windows 95/98/NT 4.0/2000.

Программа SIMATIC WinCC — это базирующаяся на компьютере система наблюдения и управления, работающая в среде Windows 95/98 или Windows NT4.0/2000. Высокая производительность позволяет использовать её в любых системах автоматизации на всех уровнях управления.

Программа SIMATIC ProAgent используется при нарушениях в работе автоматизированной системы для получения информации о причине и месте возникновения неполадок, а также для их устранения.

ПРОМЫШЛЕННЫЕ ЛИНИИ СВЯЗИ SIMATIC NET

Совершенствование систем автоматизации привело к увеличению потоков информации между компонентами этих систем. Фирма Siemens разработала семейство промышленных линий связи SIMATIC NET, позволяющих объединять компоненты автоматизации на любом уровне управления, а также связывать эти уровни в единую сеть. Эти линии связи являются открытыми и стандартизованными и могут использоваться для связи с компонентами других производителей.

Ниже рассмотрены особенности каждой из составляющих этого семейства.

Industrial Ethernet

Разработанная более 10 лет назад для объединения компьютеров в локальную сеть, эта линия связи со скоростью передачи 10 Мбит/с в настоящее время модернизирована в линию Fast Ethernet со скоростью 100 Мбит/с.

В системах автоматизации эта линия связи служит для объединения устройств верхнего уровня управления предприятием, а также для связи с сетями глобального уровня, такими как ISDN или Интернет.

Краткие характеристики:

- стандарт IEEE 802.3
- линии связи: витая пара или оптическое волокно
- возможность быстрого резервирования
- возможность увеличения пропускной способности
- макс. количество объединяемых устройств — 1024
- макс. длина линии (с оптоволоконной линией связи) до 150 км.

PROFIBUS

Интерфейс PROFIBUS имеет три разновидности, различающиеся протоколами обмена и параметрами сигналов:

PROFIBUS-DP (Distributed Peripherals) со скоростью передачи до 12 Мбит/с для обмена короткими блоками данных с быстродействующими устройствами, в том числе работающими в режиме реального времени (макс. 126 устройств).

PROFIBUS-FMS (Field Message Specification) со скоростью передачи до 1.5 Мбита/с для обмена относительно большими блоками данных между устройствами, не работающими в реальном масштабе времени.

PROFIBUS-PA (Process Automation) со скоростью

передачи до 31.25 кбита/с для организации связи с периферийными устройствами, работающими во взрывоопасных условиях (макс. 31 устройство в безопасной или 10 устройств в опасной зоне).

Уровни сигналов первых двух интерфейсов соответствуют требованиям, предъявляемым к интерфейсу RS-485, третьего — требованиям стандарта IEC 1158-2.

Как правило, контроллеры SIMATIC имеют один из интерфейсов PROFIBUS-DP или PROFIBUS-FMS. При их отсутствии контроллеры могут подключаться к шине с использованием интерфейсного модуля или коммуникационного процессора.

Краткие характеристики:

- стандарт IEC 61158 / EN 50170
- линии связи: витая пара или оптическое волокно
- возможность резервирования
- макс. количество объединяемых устройств — 126
- макс. длина линии (с оптоволоконной линией связи) 90 км.

Интерфейс AS-i

Низкоскоростной последовательный интерфейс AS-i (Actuator-Sensor interface) предназначен для организации связи одного активного устройства управления с несколькими пассивными устройствами (датчики и исполнительные устройства). Для связи используется плоский двужильный неэкранированный кабель, к которому методом прокалывания изоляции можно присоединить до 31 пассивного устройства. Длительность цикла последовательного опроса всех устройств составляет 5 мс.

Краткие характеристики:

- стандарт EN 50295
- класс защиты IP 65
- возможна передача напряжения питания и данных по одному кабелю
- макс. длина линии связи (с повторителем) 300 м.

Кроме вышеперечисленных линий фирма Siemens использует для систем автоматизации зданий линию связи Instabus EIB (European Installation Bus). Эта линия позволяет подключить систему автоматизации зданий к управляющей сети предприятия, объединив оптимальным образом функции управления и мониторинга.

ПРИВОДЫ

Приводы играют важную роль в осуществлении программы комплексной автоматизации. Достаточно сказать, что около 80 % задач управления выполняется с помощью приводов. Поэтому огромным преимуществом приводов является то, что они органично интегрированы в мир устройств управления SIMATIC.

Другим положительным качеством приводов является их "интеллектуальность". Его важность обусловлена тем, что приводы, как правило, устанавливаются непосредственно на оборудовании, достаточно удаленном от управляющих устройств. "Интеллектуальность" приводов облегчает их обслуживание, освобождает центральные устройства управления от рутинных задач и разгружает линии связи.

Все преимущества комплексной автоматизации распространяются и на приводы. Так, для обмена данными используется высокоскоростная шина PROFIBUS. Инструменты проектирования приводов интегрированы в программный пакет STEP 7. Для облегчения проектирования в распоряжении разработчика имеется обширная библиотека программных модулей BICO.

Приводы состоят, как правило, из двух компонентов: устройства управления и двигателя.

Устройства управления двигателями

Фирмой Siemens разработан широкий спектр устройств управления, что позволяет сделать оптимальный выбор для каждой конкретной задачи. Рассмотрим кратко их основные характеристики.

Стандартные устройства MICROMASTER, MICRO-MASTER Vector, MIDIMASTER Vector, COMBIMASTER

Устройство MICROMASTER представляет собой преобразователь для управления двигателями переменного тока мощностью от 0.12 до 75 кВт. Оно гене-

рирует трёхфазное напряжение, частота которого может изменяться от нуля до 400 Гц. Регулируется также время разгона и торможения в пределах от 0.1 до 650 с. Устройство допускает перегрузки до 150 % в течение 60 с. Питание устройства осуществляется от однофазной сети 230 В или трёхфазной сети 230, 450 или 550 В. Обмен данными с устройствами более высокого уровня управления выполняется через интерфейс RS-485. Возможно подключение к шине PROFIBUS через отдельный модуль. Для параметризации устройств служит программа SIMOVIS.

Устройства MICROMASTER Vector и MIDIMASTER Vector функционально идентичны предыдущему и содержат, кроме того, систему векторного регулирования скорости, не требующую применения датчиков. Эта система обеспечивает высокие динамические характеристики и полный вращающий момент при любых (в том числе близких к нулю) скоростях вращения двигателя.

Устройство COMBIMASTER — это привод, объединяющий в единой конструкции двигатель и устройство MICROMASTER, что позволяет оптимально согласовать их параметры, уменьшить занимаемый объём и снизить уровень радиопомех.

Основная сфера применения стандартных устройств — простые установки (насосы, вентиляторы, транспортёры), а также установки с повышенными требованиями к точности регулирования скорости (подъёмники, лифты).

Устройства переменного тока SIMOVERT MASTERDRIVES Motion Control (MC) и SIMOVERT MASTERDRIVES Vector Control (VC)

Эти два ряда модульных устройств разработаны для решения наиболее сложных задач управления двигателями. Ряд устройств SIMOVERT MASTERDRIVES MC рассчитан на применение совместно с серводвигателями мощностью от 0.55 до 200 кВт. Устройства имеют превосходные динамические характеристики, высокую точность позиционирования и поддержания угловой скорости. Для работы в режиме замкнутого контура управления используются различные датчики, устанавливаемые на валу двигателя. Программирование устройств выполняется с помощью программы SIMOVIS, встроенной в инструмент разработчика STEP 7. При этом используется обширная библиотека программных модулей BICO. Для обмена данными служит интерфейс PROFIBUS.

Ряд устройств SIMOVERT MASTERDRIVES VC перекрывает диапазон мощности двигателей от 2.2 до 5000 кВт и включает 12 типоразмеров. Устройства имеют регулирование по частоте и векторное регулирование.



В случаях, когда необходимо синхронизировать работу нескольких двигателей, для связи между устройствами управления используется оптическая линия связи SIMOLINK.

Для питания устройств используется трёхфазное переменное напряжение от 380 до 480 В частотой 50 - 60 Гц.

Выходное напряжение питания двигателей изменяется от нуля до 0.86 входного напряжения, частота — от нуля до 400 Гц.

Устройства постоянного тока SIMOREG DC—MASTER

Это модульная система выпрямителей с цифровым управлением для питания двигателей постоянного тока. Максимальный выходной ток 2000 А может быть увеличен до 10 000 А посредством параллельного включения устройств. Допускается перегрузка по току в 1.5 раза.

Устройства имеют систему регулирования скорости с разомкнутым или замкнутым контуром регулирования. Два мощных процессора регулируют токи обмотки возбуждения и якоря. Функции замкнутого контура управления встроены в программное обеспечение в виде программных модулей.

Встроенная система параметризации делает устройства автономными, не нуждающимися в дополнительных приборах.

Устройства могут быть подключены к шине PROFIBUS через интерфейсную плату.

Для питания устройств используется трёхфазное переменное напряжение от 400 до 830 В частотой 50 - 60 Гц.

Устройства SIKOSTART плавного пуска асинхронных электродвигателей

Устройства предназначены для плавного пуска и

остановки трёхфазных асинхронных двигателей. Они позволяют также уменьшить расход электроэнергии при отсутствии нагрузки. Их работа основана на микропроцессорном управлении тиристорами, регулирующими эффективное напряжение на двигателе. Устройства позволяют регулировать следующие параметры:

- напряжение, подаваемое на двигатель в момент включения
- время разгона (скорость нарастания напряжения)
- пусковой ток.

Имеется возможность выбора режима остановки двигателя (свободное отключение, плавное или быстрое торможение).

Для параметризации устройств используется программа COM SIKOSTART.

Выпускаются две модификации устройств с различным набором функциональных возможностей: SIKOSTART 3RW22 и SIKOSTART 3RW34. Их основные параметры приведены в таблице.

Фирма Siemens имеет также большой опыт в изготовлении приводов напряжением свыше 1000 В. Выпускаемые ею преобразователи переменного тока SIMOVERT MV напряжением от 2.3 до 6 кВ и мощностью от 0.8 до 4 кВА используются для питания двигателей H-Compact и H-Compact PLUS со скоростями вращения до 9 тыс. об./мин.

В наиболее сложных случаях, требующих максимальной скорости реакции и высокой динамики управления, может быть использована система SYMADYN D. Она состоит из аппаратных и программных модулей и проектируется с помощью графического программного пакета CFC в соответствии с требованиями конкретной задачи.

Основные параметры устройств плавного пуска SIKOSTART

Тип		SIKOSTART 3RW22	SIKOSTART 3RW34
Номинальный ток при 40 °С, А		от 5.5 до 1200	от 50 до 1050
Мощность двигателя (при напряж. 400 В), кВт	звезда	от 2.2 до 710	от 30 до 560
	треугольник	-	от 55 до 1000
Диапазон напряжений, В		от 200 до 690	от 200 до 575
Рабочая температура, °С		от 0 до 55	от -25 до 60
Начальное напряжение, % от номинального		от 20 до 100	от 30 до 80
Длительность пуска, с		от 0.3 до 180	от 0.5 до 60
Ограничение тока		есть	нет
Ограничение напряжения		есть	нет
Плавный останов		есть	есть
Рекуперативное торможение		есть	нет
Режим энергосбережения		есть	нет
Интерфейс		совмест. с ПК	AS-i (опция)
Программа конфигурации		есть	нет

Устройства для автоматизации обрабатывающего оборудования

Специально для изготовителей обрабатывающего оборудования фирма Siemens выпускает семейство устройств SINUMERIK. В сочетании с модулями управления двигателями SIMODRIVE 611 они позволяют управлять станками с различным числом осей вращения. Семейство SINUMERIK содержит как относительно несложные устройства для управления небольшими станками с тремя-четырьмя осями, как, например, SINUMERIK 802, так и мощные устройства ЧПУ, такие, как SINUMERIK 840D, имеющие до 10 независимых каналов управления.

Одной из последних разработок этого семейства является устройство SINUMERIK 840Di. Оно создано на основе промышленного компьютера со стандартной операционной системой Windows NT. Эта модель сочетает возможности компьютера с функциями управления оборудованием. Полученная в результате программная и аппаратная открытость обеспечивает

высокую гибкость и возможность расширения.

Для ввода программ автоматической обработки используется новый программный пакет AUTOTURN. Используя обширную технологическую базу данных, содержащую наборы параметров инструментов и материалов, режимов обработки и др., он позволяет без специальных навыков создавать и редактировать программы обработки. Работу вновь созданной программы можно увидеть на дисплее, используя программу визуализации.

При единичном производстве в ряде случаев предпочтительно управлять станками, используя программу MANUALTURN. Этот режим является промежуточным звеном между автоматическим и ручным управлением. Например, установив число оборотов шпинделя и скорость подачи, дальнейшее управление можно осуществлять с помощью электронных маховиков. Процесс обработки отображается на дисплее оператора.

ДАТЧИКИ И СЕНСОРЫ

Сенсоры — это органы чувств систем автоматизации. Широкая номенклатура датчиков и сенсоров, выпускаемых фирмой Siemens, позволяет найти оптимальное решение для любого конкретного случая. Ниже кратко представлены некоторые из них.

Измерение температуры. Для измерения температуры может быть использован универсальный преобразователь температуры Sitrans T, позволяющий работать с различными датчиками — термометрами сопротивления, термопарами и др. Термометры сопротивления применяются для измерения температуры помещений (от -30 до 100 °С) или потоков газа (до 550 °С). Термопары позволяют измерять температуру до 1800 °С. Датчики подключаются по двух- или четырёхпроводной схеме. Для параметризации преобразователя используется программа TransWin.

Преобразователь температуры Sitrans TK/TK-H, благодаря компактному исполнению (диаметр 44 мм, высота 26,3 мм), может быть встроен в корпус терминала. Он имеет токовый выход (HART-протокол). Параметризация его выполняется с помощью компьютера. Выпускаются модификации для работы во взрывоопасных зонах 1 и 2.

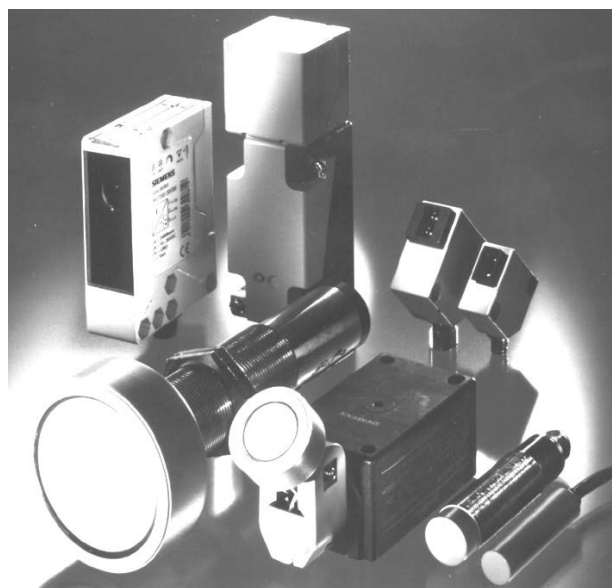
Для бесконтактного измерения температуры до 3000 °С выпускаются пирометры ARDOMETER MPZ, ARDOCOL MPZ и ARDOCELL PZ, а также портативные пирометры ARDOPORT и ARDOPTIX.

Измерение давления. Для измерения давления (абсолютного и относительного), а также скорости потока жидкости выпускается серия приборов Sitrans P. Ди-

апазон измеряемых величин от 1 мбар до 400 бар.

Приборы отличаются разнообразным конструктивным исполнением. Связь с автоматизированным окружением осуществляется через HART-интерфейс. Выпускаются модификации с интерфейсом PROFIBUS-PA. Для работы во взрывоопасной зоне выпускаются приборы с герметичным утолщённым корпусом.

Для определения скорости потока жидкости измеряют дифференциальное давление по обе стороны диффрагмы, установленной в потоке жидкости. Использо-



зъемые в этом случае измерители дифференциального давления могут быть запрограммированы для выдачи сигнала, пропорционального скорости потока.

Специально для измерения скорости потока фирмой Siemens выпускаются приборы Sitrans F. В них используется ультразвуковой метод, отличающийся высокой точностью и не зависящий от свойств жидкости.

Измерение веса. Определение веса и других сил, например, усилий растяжения или сжатия, производится с помощью системы SIWAREX M. Конструктивно она выполнена в виде функционального узла контроллера SIMATIC S7-300 или устройства децентрализованной периферии SIMATIC ET 200M. К системе могут подключаться различные датчики, пределы измерения которых находятся в диапазоне от 6 кг до 100 т.

Измерение расстояния. Выпускается широкая номенклатура датчиков положения семейства BERO. Сигнал на выходе датчиков (в виде изменения логического уровня или срабатывания реле) появляется при попадании предметов в пределы их рабочей зоны. По принципу действия различают следующие типы датчиков:

- индукционные датчики, реагирующие на наличие металлических предметов. Номинальная дистанция срабатывания зависит от типа датчика и составляет от 0.8 до 40 мм
- ёмкостные датчики для бесконтактного обнаружения материалов с различным значением электропроводности
- оптические датчики, реагирующие на прерывание светового луча. Дальность действия зависит от способа применения датчиков (отражательный или односторонний барьер) и может достигать 12 м
- ультразвуковые датчики, на выходе которых кроме логического имеется и аналоговый сигнал, пропорциональный истинному расстоянию до предметов. Семейство ультразвуковых датчиков позволяет перекрыть диапазон от 6 см до 10 м.

Анализ состава газов. Выпускаются следующие анализаторы газов:

- OXYMAT 6 для анализа процентного содержания

кислорода в газовой смеси

- ULTRAMAT 6 для анализа содержания газов, спектр поглощения которых находится в пределах от 2 до 9 мкм (CO, CO₂, NO, SO₂, NH₃, H₂O, CH₄ и другие углеводороды)
- ULTRAMAT/OXYMAT 6, представляющий собой комбинацию двух предыдущих приборов
- ULTRAMAT 23, предназначенный для непрерывного измерения концентрации таких газов, как CO, CO₂, NO, SO₂, CH₄, C₆H₁₄ или R22 (фреон). Возможно одновременное измерение концентрации кислорода и трёх других газов.
- FIDAMAT 5E, позволяющий определять содержание углеводородов в воздухе.

Анализ состава жидкостей. Приборы SIPAN 3 и SIPAN 3P позволяют определять следующие характеристики жидкостей:

- уровень pH, а также окислительно-восстановительный потенциал водных растворов. Диапазон измерения приборов составляет: для pH — от 0 до 14, для окислительно-восстановительного потенциала — от -2 до 2 В.
- электропроводность растворов. В приборах используется двух- и четырёхэлектродный, а также индуктивный методы измерения, что позволяет получить весьма широкий диапазон измерений проводимости: от 0.04 до 2400 мсим/см
- концентрацию кислорода в растворах в пределах от 5 до 60 мг/л.

Приборы SIPAN выпускаются в двух вариантах: переносном и предназначенном для встраивания в панель управления.

Анализ изображений. Для ввода изображений с целью их последующей обработки в системах автоматического управления выпускается интеллектуальная видеокамера VS 710. Она содержит ПЗС сенсор с разрешением 768x512 точек и вычислительное устройство. Связь с другими устройствами автоматизации осуществляется через интерфейсы RS-232 и PROFIBUS. Для параметризации камеры используется программный пакет ProVision.

СИСТЕМА УПРАВЛЕНИЯ ПРОИЗВОДСТВОМ SIMATIC PCS 7

Система PCS 7 (Process Control System 7) представляет собой комплекс аппаратных и программных средств, обеспечивающих управление производственным процессом на всех его стадиях и уровнях. Основные её преимущества — модульное построение, гибкость и открытость. Она сочетает преимущества промышленных контроллеров (невысокая стоимость и точность масштабирования) и систем среднего и верхнего уровней управления (надёжное управление произ-

водством, удобный человеко-машинный интерфейс, мощные инструменты проектирования). Это единственная система, собранная из стандартных компонентов семейства SIMATIC. В ней в наибольшей мере проявились преимущества стратегии комплексной автоматизации производства.

Аппаратное обеспечение системы состоит из следующих компонентов:

- программируемых контроллеров SIMATIC S7-400

- устройств человеко-машинного интерфейса SIMATIC HMI (терминалы оператора на основе WinCC)
- устройств децентрализованной периферии SIMATIC ET 200M с модулями ввода/вывода S7-300
- промышленных средств коммуникации SIMATIC NET: PROFIBUS и промышленной сети Ethernet
- централизованных модулей ввода/вывода на основе контроллеров S7-400.

Программное обеспечение системы включает следующие программные пакеты:

- Simatic Manager — базовый программный пакет для проектирования, документирования и архивирования
- SFC — инструмент для создания программ управления непрерывными технологическими процессами с использованием обширной библиотеки готовых программных модулей
- SFC — инструмент для графического проектирования процессов, состоящих из отдельных циклов
- SCL — язык высокого уровня для создания пользователем собственных программных модулей
- BATCH Flexible — инструмент для создания программ автоматизации процессов группового изготовления продукции
- Simatic PDM — пакет для параметризации периферийных устройств других изготовителей для использования их в системе PCS 7
- DOCPRO — программа для документирования и архивирования
- WinCC — инструмент для проектирования станций оператора.

Разработанная вначале для автоматизации малых и средних установок, система PCS 7 получила дальнейшее развитие. Её последняя версия 5 может быть использована также и для автоматизации больших технологических установок. Особенности новой версии следующие:

- обеспечение полного резервирования всех элементов системы: контроллеров, децентрализованной периферии, системы шин
- наличие программы PCS 7-EDC (Event Driven Communication), позволяющей организовать управляемый событиями обмен данными, что при большой разветвленности системы даёт ощутимую прибавку производительности;
- наличие новой концепции драйвера, не зависящей от используемой аппаратуры
- расширение возможностей программных пакетов SFC и SFC
- использование Fast Ethernet в качестве системной шины (резервируемой)
- наличие новой недорогой системной шины PCS 7 BCE (Basic Communication Ethernet), используемой в системе с простой конфигурацией
- широкий набор интерфейсов, а также возможность использования Web-браузера для обмена данными с системами, находящимися на большом расстоянии.

Начальная конфигурация системы PCS 7 Compact совмещает на одном рабочем месте функции наблюдения и управления производственным процессом, а также обеспечивает возможность проводить его разработку и модернизацию.

**4-я Международная конференция и выставка
ЦИФРОВАЯ ОБРАБОТКА СИГНАЛОВ И ЕЕ ПРИМЕНЕНИЕ
Digital Signal Processing and its Applications DSPA-2002
27 февраля — 1 марта 2002 г., Москва, Россия
ОСНОВНЫЕ НАПРАВЛЕНИЯ РАБОТЫ КОНФЕРЕНЦИИ:**

- теория сигналов, методы кодирования, алгоритмы преобразования, цифровая фильтрация
- цифровая обработка многомерных сигналов и полей
- многоскоростная, адаптивная и нелинейная обработка сигналов
- цифровая обработка и передача изображений, речевых и звуковых сигналов
- обработка сигналов в системах управления, связи, радиотехнических и гидроакустических системах
- цифровая обработка и передача измерительной информации, цифровая обработка сигналов в медицине
- элементная база, аппаратные и программные средства технической реализации систем ЦОС.

Работа конференции будет проходить в форме пленарных и проблемно-тематических заседаний, стендовых докладов и заседаний "круглого стола". Рабочие языки — русский и английский.

Во время работы конференции будет организована выставка.

ПРОГРАММНЫЙ КОМИТЕТ:

103897, ГСП, Москва, К-31, ул. Кузнецкий мост, 20/6, Российское НТОРЭС им. А.С. Попова.

Тел./факс: (095) 921-1639, Мусянков М.И., E-mail: ntores@online.ru

117997, Москва, ул. Профсоюзная, 65, АО "AUTEX Ltd."

Тел./факс: (095) 234-9991, 334-8729, Кондратьев Е.В., E-mail: ek@autex.ru, <http://www.autex.ru>

УСТРОЙСТВА КОММУТАЦИИ И ЗАЩИТЫ НИЗКОВОЛЬТНОГО ОБОРУДОВАНИЯ

Фирма Siemens — признанный лидер в области коммутационного и электроустановочного оборудования. Её продукция характеризуется высокой надёжностью, экономичностью, компактностью, возможностью эксплуатации во всех климатических зонах.

Фирма выпускает широкий спектр низковольтной (до 1000 В) аппаратуры, отвечающей любым запросам. Устройства, унифицированные по установочным и присоединительным размерам и имеющие общий дизайн, объединены в семейства. В качестве примера одного из таких семейств могут служить устройства коммутации и защиты системы >N<.

Устройства коммутации и защиты системы >N<

Система >N< — это выпускаемый фирмой Siemens набор устройств коммутации и защиты: автоматические выключатели, устройства защитного отключения, плавкие предохранители и др.

Основная область применения устройств системы >N< — автоматизация управления низковольтным оборудованием административных и жилых зданий и установок. В системах распределения энергии они могут найти применение для защиты линий от перегрузки, защиты электрооборудования, а также как устройства защитного отключения.

Все устройства системы имеют модульную конструкцию и единые установочные размеры. Габаритные размеры устройств определяются стандартом DIN 43880. Большинство устройств имеют монтажную глубину 55 мм, которая обозначается, как >N<. Отдельные устройства имеют глубину 70 или 92 мм.

Монтаж устройств системы >N< производится на монтажную шину шириной 35 мм с помощью защёлок. Такой способ монтажа значительно сокращает затраты времени и средств.

Ниже приведены краткие характеристики устройств коммутации и защиты.

Автоматические выключатели

Автоматические выключатели предназначены, главным образом, для защиты кабелей и проводов от перегрева при перегрузке и коротком замыкании. При определённых условиях выключатели обеспечивают также защиту человека от поражения током. С их помощью возможна защита электродвигателей.

Зависимость времени срабатывания защиты от коэффициента перегрузки определяется одновременным действием двух защитных механизмов: инерционного с использованием биметаллической пластины и безынерционного электромагнитного с временем срабатывания около 0.01 с. В зависимости от того, при каком коэффициенте перегрузки по току срабатывает

электромагнитный механизм, различают 4 типа характеристики: А, В, С и D с коэффициентами перегрузки от 2...3 до 10...20.

Выключатели выпускаются на номинальные токи до 125 А и имеют число полюсов от 1 до 4.

Устройства защитного отключения служат для защиты человека от поражения электрическим током при случайном прикосновении к находящимся под напряжением предметам или участкам электрической цепи. Принцип их действия основан на измерении разности фазного и нулевого токов. В нормальных условиях разность фазного и нулевого токов равна нулю. При прикосновении к токоведущим частям возникает разностный ток, вызывающий срабатывание отключающего механизма.

Основным звеном устройств защитного отключения является вычитающий трансформатор с тремя обмотками. Через две из них протекают токи фазного и нулевого проводников, причём направление токов выбрано таким, чтобы при их равенстве магнитное поле в сердечнике отсутствовало. Напряжение с третьей обмотки, возникающее в случае неравенства токов, подаётся на электромагнит для срабатывания выключателя.

Устройства защитного отключения фирмы Siemens выпускаются в следующих вариантах:

- в виде отдельной конструкции с установкой на стандартную шину
- как принадлежности автоматических выключателей, имеющие отдельное конструктивное исполнение
- как составная часть автоматических выключателей
- встроенные в розетки.

Диапазон номинальных токов устройств — до 125 А, токов срабатывания — от 10 до 1000 мА.

Дистанционные выключатели

Дистанционные выключатели управляются подачей кратковременных (от 0.03 до 1 с) импульсов напряжения, изменяющих состояние контактной группы. Таким образом, средняя мощность, рассеиваемая в цепи управления, крайне мала. Дистанционные выключатели могут использоваться для управления осветительными приборами и другими устройствами.

Как правило, дистанционные выключатели содержат "триггерный" вход (каждый поступающий на него импульс изменяет состояние контактной группы), а также один или несколько входов для местного или дистанционного управления.

Номинальный ток дистанционных выключателей — до 16 А, напряжение управления — переменное 8, 12, 24, 110 и 230 В, постоянное 12, 24, 110 и 230 В.

Для экономии электроэнергии таймеры имеют регулируемое время выдержки и предназначены для ограничения времени освещения лестничных площадок, подсобных и других помещений.

Максимальное время выдержки — 60 мин, номинальный ток — 10 А.

Таймеры применяются для включения различных устройств по заданной программе. Они содержат счётчик времени (механический или электронный) и могут программироваться на различное время (час, сутки, неделю или год).

Счётчики предназначены для индикации числа поданных на вход импульсов. Различают счётчики импульсов и счётчики числа часов работы. Последние индицируют общее время, в течение которого на них было подано питающее напряжение.

Предел счёта — 10 млн. импульсов или 100 тыс. часов работы.

Реле контроля напряжения и тока выпускаются в различных модификациях, выполняющих функции:

- контроля уменьшения или исчезновения напряжения фазы в трёхфазных цепях
- контроля уменьшения и асимметрии фазного напряжения на электродвигателях
- контроля минимального и максимального напряжения
- контроля кратковременного (менее 20 мс) исчезновения напряжения
- контроля обрыва нулевого провода трёхфазной цепи

- индикации наличия фаз и направления вращения фаз.

Уход измеряемого параметра за допустимые пределы вызывает изменение состояния контактной группы, через которую могут быть включены сигнальные и исполнительные устройства.

Регуляторы и указатели температуры предназначены для индикации температуры, а также включения приборов обогрева или охлаждения с целью поддержания установленной температуры. Выпускаются модификации со следующими диапазонами регулирования температуры: от -30 до 30, от -20 до 40, от 0 до 60 и от 40 до 100 °С.

Выпускаются также реле для защиты электродвигателей от перегрева. Срабатывание реле происходит при превышении температуры двигателя, а также при обрыве датчика температуры.

Устройства для плавного пуска электродвигателей предназначены для плавного изменения скорости асинхронных двигателей при их включении. Выпускаются две модификации устройств: для управления однофазными двигателями мощностью до 1.5 кВт и для управления трёхфазными двигателями мощностью до 5.5 кВт. Плавное увеличение напряжения на двигателе достигается изменением момента включения тириستоров. Время разгона регулируется в пределах от 0.1 до 10 с.

РАЗРАБОТКИ ФИРМЫ SIEMENS В 2000 ГОДУ

Фирма Siemens — инновационное предприятие. Более 80 % изделий были разработаны в течение последних 5 лет. Это — результат работы 50 тысяч сотрудников научно-исследовательских подразделений фирмы во всём мире, годовой бюджет которых составляет более 10 млрд. марок. Приведенные здесь примеры отражают лишь малую часть научно-технических достижений фирмы Siemens.

Энергетика

Износостойчивые турбинные лопатки. Структура поверхности лопаток газовых турбин последнего поколения была заимствована у природы. Керамический защитный слой лопаток турбин нового образца похож на стебли колосьев на пшеничном поле. Его прутковая структура значительно увеличивает стойкость турбинных лопаток при термических и химических нагрузках во время эксплуатации. Это позволит в будущем значительно увеличить мощность газовых турбин.

Промышленность

Быстрая сортировка товаров. Монорельсовая дорога новой транспортно-сортировочной установки Tray Management System обеспечивает движение поддонов с грузами через помещение цеха со скоростью 1.6 метра в секунду. Они движутся как локомотивы с прицепами, количество которых достигает 30. Высокотехнологичное программное обеспечение и радиоуправляемый локомотив NovaSort обеспечивают целенаправленную транспортировку и сортировку грузов или почтовых отправок, в то время, как на обычных установках для этого понадобились бы отдельные системы логистики.

Информатика и связь

Многофункциональный бизнес-администратор. Разработанный фирмой прототип интеллектуального электронного бизнес-администратора представляет собой миниатюрный персональный компьютер с воз-

возможностью профессиональной связи через мобильные и стационарные сети. Электронная записная книжка даёт возможность пользоваться электронной почтой, службой отправления и получения коротких сообщений, сетью Интернет, выполнять коммерческие и банковские операции через мобильную связь. Несмотря на малые габариты, бизнес-администратор имеет клавиатуру, позволяющую обходиться без электронного карандаша. Данные передаются через инфракрасный порт или кабель.

Транспорт

Мультимедийный компьютер в автомобиле. Мультимедийный бортовой компьютер и усовершенствованная разработка информационной системы открывают новые возможности для водителей. В недалёком будущем за рулём автомобиля можно будет прослушивать сообщения из офиса, получать данные из Интернет, просматривать на цветном дисплее информацию о наличии мест в гостиницах и многое другое. Для соблюдения правил безопасности дорожного движения такие функции, как навигация и телефон, будут управляться посредством голоса.

Медицина

Данные пациента на экране. Все данные, касающиеся диагноза и лечения пациента — рентгеновские снимки, снимки компьютерного томографа, дозировка медикаментов — объединяются в электронной карточке пациента и архивируются в отдельной директории. Программное обеспечение карточки предусматривает параллельный доступ к существующим информационным системам. Таким образом, врачи и обслуживающий персонал могут вызвать любую необходимую информацию в режиме online.

Освещение

Маленькая лампа с большой силой света. Новая галогенная мини-лампа Halopin не нуждается в трансформаторе. Лампа устойчива к вибрациям, имеет небольшие размеры (длина 50 мм, диаметр 14 мм) и большой срок службы (1500 часов). С применением этой лампы открываются новые возможности для дизайна светильников.

Более подробная информация — в сети Интернет по адресу: www.forschung-innovation.de

ЛУЧШИЕ СПРАВОЧНИКИ БЕСПЛАТНО

ДОКАЗАННАЯ ЭФФЕКТИВНОСТЬ РАЗМЕЩЕНИЯ РЕКЛАМЫ

видавничий
Bolgov Центр

Украина, г. Киев,
ул. Дашавская, 22,
тел./факс: 484-0895, 446-9447
E-mail: bolgov@ukr.net
<http://www.who-is-who.com.ua>

SIEMENS В УКРАИНЕ

Официальное представительство фирмы было зарегистрировано в Украине после провозглашения независимости. В настоящее время в Украине представлены все департаменты и дочерние предприятия фирмы. Филиалы представительства открыты в Одессе, Харькове, Донецке. Планируется создать сеть филиалов представительства во всех регионах Украины.

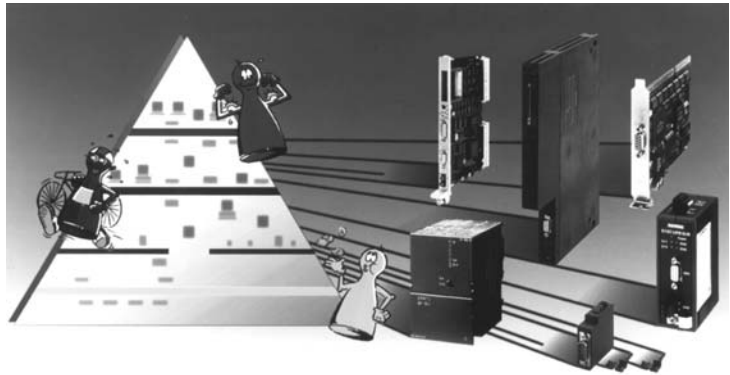
Высоко оценивая интеллектуальный потенциал украинского рынка, фирма Siemens создала два предприятия: СП "МКМ Телеком" и ДП "Сименс Украина", которые в течение последних десяти лет, опираясь на новейшие технологии Siemens и используя высокую квалификацию украинских специалистов, стали лидерами на рынке Украины. Начиная с 1992 года, введены в строй 42 автоматические телефонные станции на 550 тысяч номеров в 16 городах Украины, проложены 4 радиорелейные линии связи общей протяжённостью 1650 км, построены сети мобильной связи стандарта GSM для операторов UMC и Golden Telecom.

В настоящее время для украинских клиентов на базе этих структур создаётся единый центр по реализации комплексных решений в области информационных и коммуникационных технологий. Это позволит работать по принципу "всё из одних рук" и обеспечит долгосрочную сервисную поддержку и модернизацию оборудования.

Постоянными заказчиками СП "МКМ Телеком" являются также многочисленные операторы сетей связи Украины. Специалисты ДП "Сименс Украина" успешно внедряют многоэтапные проекты развёртывания ведомственных коммуникационных сетей для таких учреждений и организаций, как МВД, Сбербанк, Проминвестбанк, Укринбанк, Приднепровские нефтепроводы, порт Южный и др.

Фирма Siemens в сотрудничестве с немецкими фирмами-поставщиками котельного оборудования разработала пилотный проект реконструкции энергоблока теплоэлектростанции мощностью 300 МВт, одобренный техсоветом Минэнерго, в котором участвовали ведущие сотрудники и специалисты многих научно-исследовательских организаций и предприятий Украины. Этот проект будет реализован на Змиевской ТЭЦ № 8, недалеко от Харькова. Рассматривается возможность разработки аналогичного проекта реконструкции энергоблока мощностью 200 МВт.

В 1996 году департамент "Распределение и передача энергии" выиграл первый в энергетике Украины тендер по кредиту Мирового банка на поставку микропроцессорных элементов защиты для системообра-



зующей сети линий передачи энергии мощностью 750 кВт. Такие системы защиты фирмы Siemens внедрены и на ряде других линий электропередачи.

На основе технических средств автоматизации SIMATIC департамент "Автоматизация и приводы" успешно внедряет проекты модернизации систем автоматизированного управления технологическими установками на ведущих машиностроительных предприятиях: новокраматорском машиностроительном заводе, днепропетровском заводе "Днепропресс", одесском заводе "Кислородмаш" и др. В 1999 году введена в строй наибольшая в Европе комплексная система безопасности на Монетном дворе в Киеве.

Совместно с украинским партнёром, днепропетровским заводом электровозостроения, специалисты департамента "Транспортная техника" разрабатывают для Украины электровоз нового поколения, оснащённый самым современным оборудованием и системами управления. Опытный образец появится на железных дорогах Украины уже в конце 2003 года.

Десятый год продолжается сотрудничество с холдинговой компанией "Реле и автоматика" по изготовлению современной медицинской техники. В рамках национальной программы "Здоровье людей преклонного возраста" фирма Siemens осуществила комплексную поставку уникального, объединённого в единую информационную сеть, современного медицинского оборудования для клиничко-диагностического центра АМН Украины, открытого в 1999 году в Киеве. Всего с 1992 года в Украине установлено более 950 единиц медицинского оборудования Siemens, в том числе единственный в Украине линейный ускоритель для лечения онкологических заболеваний, 42 компьютерных томографа, 4 магниторезонансных томографа, 5 ангиографов, свыше 90 систем рентгенодиагностики.

Первые результаты деятельности фирмы Siemens в Украине вселяют уверенность в правильности избранного пути, оптимизм и надежду на дальнейшее развитие взаимовыгодного сотрудничества в будущем.

НОВЫЕ КВАДРАТУРНЫЕ МОДУЛЯТОРЫ AD985x и AD977x

Семейства микросхем AD985x и AD977x фирмы Analog Devices пополнились новыми микросхемами AD9857 и AD9773/5/7 — цифровыми квадратурными модуляторами, предназначенными для передающих каналов систем радиосвязи. Они могут использоваться также в качестве интерполирующих ЦАП, а AD9857, кроме того, — в качестве синтезатора частот.

В. Голуб

Рассматриваемые микросхемы относятся к разным семействам и имеют разные названия — квадратурный повышающий преобразователь частоты AD9857 [1 - 4] и интерполирующие ЦАП AD9773/5/7 [5, 6], но одно из основных их назначений — модуляция. На входе микросхем — многоуровневая цифровая последовательность импульсных посылок, на выходе — модулированный (манипулированный) цифровой код сигнал с аналоговым несущим колебанием. Отметим, что N-разрядная последовательность (в параллельном формате, используемом в AD9857 и AD9773/5/7) — это N, от 0 до (N - 1), параллельных последовательностей (каждому разряду соответствует своя последовательность), "модулированных" цифровым кодом. В модуляторах реализуются различные виды квадратурной модуляции — QPSK (4-QAM), 16-QAM, 64-QAM, 256-QAM и др., а также GMSK (гауссовская частотная манипуляция с минимальным сдвигом). Между собой AD9857 и AD9773/5/7 различаются параме-

трами, функциональными возможностями, а также некоторыми схемотехническими особенностями, обусловленными спецификой семейств, к которым они относятся.

Структурная схема приемопередатчика. На рис. 1 приведена "классическая" структурная схема приемопередатчика с преобразованием частоты. На схеме показаны приемный и передающий каналы, а также синтезатор частот (СЧ), общий для обоих каналов. В качестве СЧ могут использоваться PLL-синтезаторы (аналоговая система ФАПЧ) и типа DDS (прямой цифровой синтез). К первым относятся синтезаторы с делителями частоты на целые (Integer-N) и дробные (Fractional-N) числа. СЧ с Integer-N — это ADF411x/420x/421x (ЭКиС № 11/1999), с Fractional-N — ADF415x [2, 7, 8]. К синтезаторам типа DDS относятся AD9850/1/2/4 [8, 9] (ЭКиС №№ 4/1999, 2/2000).

Общими для обоих каналов приемопередатчика являются также сигнальный процессор (DSP), в котором осуществляется цифровая обработка низкочастотного (НЧ) сигнала, и кодеки. В качестве про-

цессора используется, например, 16-разрядный ADSP218x, а в качестве кодека — AD733xx. Вместо ADSP218x и AD733xx возможно применение кодеков AD734xx и AD735xx со встроенным DSP [2, 8] (ЭКиС № 2/2001).

В приемном канале, состоящем, в свою очередь, из последовательно соединенных каналов высокой (ВЧ), промежуточной (ПЧ) и низкой (НЧ) частот, осуществляется фильтрация и усиление принимаемого ВЧ радиосигнала, преобразование ВЧ в ПЧ (в понижающем преобразователе, содержащем смеситель и полосовой фильтр) и демодуляция. Для усиления ВЧ и ПЧ сигналов могут применяться усилители AD8350 и AD6630 [8] (ЭКиС № 3/2000). Демодуляция осуществляется аналоговым квадратурным демодулятором, называемым также понижающим преобразователем частоты (ПЧ в НЧ) — down-converter и используемым, например, в микросхемах AD6411 для системы связи DECT (ЭКиС № 4/1999) и AD6121/3 системы CDMA [8]. Может быть примен и цифровой демодулятор, конфигурируемый, например, в процессоре AD6624 (из семейства цифровых микросхем AD662x) [8]. В последнем случае АЦП должен находиться не в канале НЧ, как показано на рис. 1, а в канале ПЧ.

В передающем канале, также состоящем из последовательно соединенных каналов низкой (НЧ), промежуточной (ПЧ) и высокой (ВЧ) частоты (в обратном, по сравнению с приемным каналом, порядке), осуществляются: формирование цифровой модулирующей последовательности, модуляция, преобразование ПЧ в ВЧ, полосовая фильтрация ПЧ и ВЧ сигналов и усиление мощности. Формирование модулирующей последовательности включает аналого-цифровое преобразование, например, в кодеках AD733/4/5xx, и дополнительное преобразование в DSP —



Рис. 1. Структурная схема приемопередатчика с преобразованием частоты

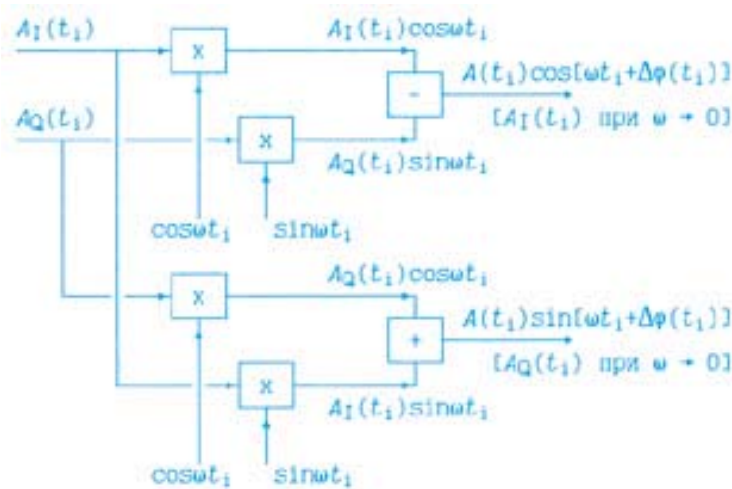


Рис. 2. Схема квадратурного модулятора с двумя выходами

кодирование, обеспечивающее требуемый вид модуляции, скремблирование, помехоустойчивое кодирование и др. Аналоговый квадратурный модулятор включен после ЦАП. Его называют также повышающим преобразователем частоты (up-converter [4, 9]), так как модуляция сопровождается преобразованием НЧ в ПЧ. Модулятор используется, например, в микросхемах AD6411 и AD6122/4 для систем DECT и CDMA. А в AD9853/6 и рассматриваемом AD9857 используются цифровые модуляторы. ЦАП в AD9853/6/7 включены, соответственно, на выходе модуляторов. Кроме того, в отличие от AD9856/7, в AD9853 перед модуляцией осуществляется скремблирование и помехоустойчивое кодирование модулирующей цифровой последовательности (ЭКиС № 5/1999).

Квадратурная модуляция. На рис. 2 показана схема квадратурного модулятора с двумя выходами, сигналы которых находятся в квадратуре. Обычно модулятор имеет упрощенную схему — с одним выходом $A(t_i)\cos[\omega t_i + \Delta\varphi(t_i)]$ и предназначен, в частности, для модуляции типа QPSK (квадратурная 4-позиционная фазовая манипуляция с углами $\pm 45^\circ$ и $\pm 135^\circ$; она же — 4-QAM). Он используется также и для многопозиционных видов квадратурной модуляции 16/64/256-QAM и др. Значения позиций мани-

пуляции и их количество от схемы модулятора не зависят, а определяются значениями квадратурных посылок $A_1(t_i)$ и $A_2(t_i)$, поступающих на вход модулятора. Приведенное выше выражение характеризует выходной сигнал в полярной системе координат, где ω — частота несущей, определяемая частотой опорного колебания, а $A(t_i)$ и $\Delta\varphi(t_i)$ — манипулируемые амплитуда и фаза. Однако на практике в квадратурном демодуляторе (рис. 1) демодулируются не амплитуда и фаза сигнала, а амплитуды их квадратурных составляющих, представляющих сигнал в ортогональной системе координат. Последнее является существенным, так как обусловило квадратурную структуру модулированного сигнала, для которой характерно определенное дискретное приращение амплитуд квадратурных составляющих.

Квадратурная модуляция используется в микросхемах семейств AD9857 и AD9773/5/7. Кроме того, в AD9773/5/7 дополнительно используется разновидность квадратурной модуляции, реализуемая в модуляторе с двумя выходами (рис. 2). С выхода модулятора поступают два сигнала квадратурной модуляции с одними и теми же значениями $A(t_i)$ и $\Delta\varphi(t_i)$, но со сдвигом фаз между несущими ($\cos\omega t_i$ и $\sin\omega t_i$), равным 90° .

Помимо квадратурных видов модуляции, в модуляторе реализу-

ется GMSK — гауссовская частотная манипуляция с минимальным сдвигом, используемая в системах связи GSM, GPRS и др. [10] (ЭКиС № 5/2000). Для ее реализации на вход модулятора вместо $A_1(t_i)$ и $A_2(t_i)$ подаются $A\cos(\pm\Delta\omega)t_i$ и $A\sin(\pm\Delta\omega)t_i$ со знакопеременными значениями $\pm\Delta\omega$, соответствующими "1" и "0" модулирующего цифрового кода. На выходе модулятора — частотно-манипулированный сигнал $A\cos(\omega\pm\Delta\omega)t_i$ с частотами посылок $\omega+\Delta\omega$ и $\omega-\Delta\omega$. Формирование $A\cos(\pm\Delta\omega)t_i$ и $A\sin(\pm\Delta\omega)t_i$, отсчитываемых в моменты времени t_i , осуществляется в DSP.

Сказанное выше обусловлено частотной манипуляцией в общем виде, используемой также и для GMSK. Однако GMSK — это не просто частотная манипуляция, причем с оптимальным индексом ("с минимальным сдвигом"). Это манипуляция, при которой функция изменения частоты (переходная характеристика) имеет огибающую с плавным переходом, реализуемую гауссовской фильтрацией. Фильтрация реализуется в DSP при формировании аргумента $\pm\Delta\omega$ указанных выше функций [10].

Микросхема AD9857. Микросхема AD9857 является развитием AD9856 ("ЭКиС" № 5/1999) и может использоваться в трех режимах — квадратурного модулятора, синтезатора частот и интерполирующего ЦАП. Основные виды модуляции, реализуемые в AD9857: QPSK, 16-QAM, 64-QAM, 256-QAM, GMSK, а также другие виды, которые могут быть реализованы методом квадратурной модуляции. На рис. 3 приведена структурная схема AD9857. Основными составными частями микросхемы являются интерполятор (интерполирующий фильтр), синтезатор частот, модулятор и ЦАП. В режиме квадратурного модулятора используются все указанные составные части. В режиме синтезатора фильтр и модулятор не используются, а в режиме интерполирующего ЦАП не используются синтезатор и модулятор. В последнем случае использу-

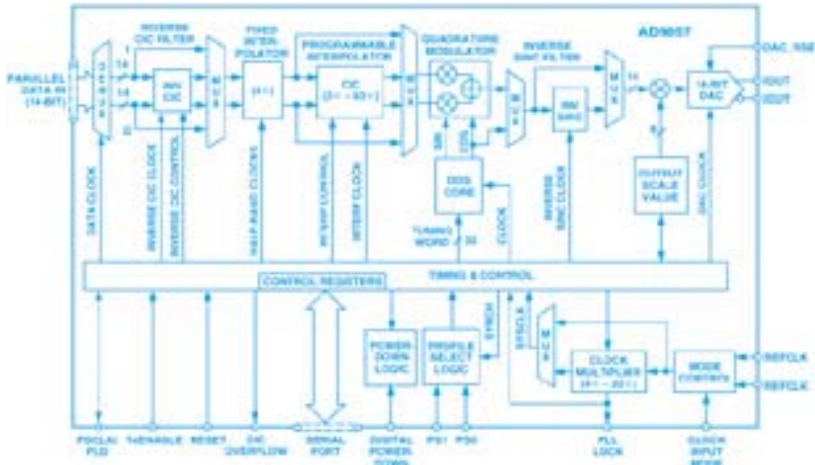


Рис. 3. Структурная схема AD9857

ется один канал интерполятора — синфазный.

Последовательность посылок, поступающая на вход микросхемы (Parallel Data In), представляет собой 14-разрядный параллельный цифровой поток данных с чередующимися (interleaved) значениями квадратурных составляющих I и Q и, соответственно, с удвоенной частотой их следования. На входе микросхемы, в демультимплексоре, входная последовательность расщепляется на две 14-разрядные последовательности I и Q. Частота их следования, уменьшенная вдвое, равна f_{sys}/K_{int1} , где f_{sys} — основная тактовая частота микросхемы (SysClk), а K_{int1} — коэффициент интерполяции.

Расщепленная входная последовательность через инверсный фильтр (Inv CIC), или минуя его, поступает на интерполятор — двухкаскадный интерполирующий фильтр. Задача интерполятора заключается в том, чтобы повысить частоту модулирующей последовательности до значения частоты отсчетов опорного колебания, равной f_{sys} . Применение фильтра в качестве интерполятора (с увеличенной тактовой частотой) обеспечивает получение не просто дополнительных отсчетов. Отсчеты на выходе фильтра будут интерполированными: с теми усредненными значениями, какими они были бы, если бы дискретизация аналогового сигнала производилась с частотой f_{sys} (в по-

лосе частот интерполирующего фильтра). Соответственно, интерполирующий фильтр работает не только как интерполятор, но и выполняет обычные функции фильтра.

Коэффициент интерполяции первого каскада $K_{int1} = 4$ (постоянное число), второго $K_{int2} = 2 \dots 63$ (программируемые целые числа). Второй каскад интерполятора может быть выключен ($K_{int2} = 1$). Результирующий коэффициент интерполяции $K_{int} = K_{int1}K_{int2} = 4 \dots 252$. В качестве первого каскада интерполятора используется двухкаскадный Halfband (трансверсальный) фильтр, каждый из каскадов которого имеет коэффициент интерполяции, равный 2. В качестве второго каскада интерполятора используется многокаскадный CIC (Cascaded Integrator-Comb) фильтр. Простейший CIC фильтр содержит каскады трансверсальной фильтрации, но не с сумматором, а с вычитателем (Comb), и рекурсивной фильтрации, причем только с обратной связью (Integrator). При этом тактовая частота считывания данных с Comb фильтра равна f_{sys}/K_{int2} (входная тактовая частота CIC фильтра), а с рекурсивного — f_{sys} (выходная тактовая частота) [9]. Несмотря на наличие каскада рекурсивной фильтрации в составе CIC фильтра, он, как и Halfband фильтр, характеризуется конечной импульсной и линейной фазовой характеристиками, обусловленными соответствующим выбором его

коэффициентов. Упомянутый выше инверсный CIC фильтр предназначен для коррекции АЧХ интерполятора (в полосе пропускания).

Источником тактовых импульсов, частота которых равна f_{sys} , является PLL умножитель. Коэффициент умножения частоты тактовых импульсов $K_{PLL} = 4 \dots 20$ или 1 (без умножения). Умножается частота тактовых импульсов f_{ref} , поступающих от внешнего источника:

$$f_{sys} = K_{PLL}f_{ref}$$

Для синхронизации последовательности посылок, поступающих на вход микросхемы, на внешний источник посылку через вывод микросхемы PDCLK/FUD подаются тактовые импульсы с частотой f_{sys}/K_{int} (из микросхемы). Указанные импульсы подаются в двух режимах работы — модулятора и интерполирующего фильтра. В режиме синтезатора частот, наоборот, импульсы подаются на микросхему извне (через тот же вывод) — от внешнего синхронизирующего источника.

DDS синтезатор частот (DDS core на рис. 3) является основой семейства синтезаторов AD9850/1/2/4 (ЭКиС №№ 4/1999, 2/2000) и используется в модуляторах AD9853/6 (ЭКиС № 5/1999), а также в рассматриваемом AD9857. В памяти синтезатора, в его аккумуляторе, в цифровой форме хранятся значения 2^{32} отсчетов синусоиды. При работе синтезатора отсчеты считываются с частотой f_{sys} , причем считываться может каждый отсчет, каждый второй, третий, ... и т. д. Частота огибающей считываемых отсчетов, являющаяся выходной частотой синтезатора, определяется как $f_{DDS} = K_{DDS}f_{sys}/2^{32}$. K_{DDS} — целые числа от 1 до $(2^{31}-1)$. При $K_{DDS} = 1$ считывались бы все отсчеты, что соответствует минимальной частоте огибающей $f_{DDS} \approx 0.0465$ Гц (при $f_{sys} = 200$ МГц). При $K_{DDS} = (2^{31}-1)$ считываются немногим более двух отсчетов в течение периода огибающей (предельное минимальное число отсчетов в соответствии с теоремой Котельникова). При этом в

пределе $f_{\text{DDS}} = 100$ МГц. Дискретность изменения частоты при перестройке равна минимальному ее значению: $\Delta f_{\text{DDS}} \approx 0.0465$ Гц (при $f_{\text{sys}} = 200$ МГц).

Квадратурный модулятор является цифровым. В нем осуществляется перемножение модулирующих данных, поступающих с выхода цифрового интерполирующего фильтра, и цифровых отсчетов опорного колебания, поступающих с выхода DDS синтезатора. Частота тех и других отсчетов равна f_{sys} , а частота несущего колебания модулированного сигнала на выходе ЦАП будет равна f_{DDS} ($\omega = 2\pi f_{\text{DDS}}$).

При работе AD9857 в режиме синтезатора частот интерполирующий фильтр и модулятор не используются, а ЦАП подключен к выходу DDS core. Синхронизация, как уже было сказано, осуществляется от внешнего источника. При работе AD9857 в режиме интерполирующего ЦАП не используются модулятор и DDS синтезатор. Интерпо-

ляция на входе ЦАП, благодаря увеличению частоты отсчетов (в 4 ... 252 раза), облегчает фильтрацию преобразованного аналогового сигнала, поступающего с выхода ЦАП. На выходе ЦАП, согласно схеме оценочной платы (AD9857 Evaluation PCB) [4], рекомендуется использование пассивного эллиптического LC-фильтра нижних частот шестого порядка с частотой среза 82.5 МГц (при $f_{\text{sys}} = 200$ МГц).

Инверсный SINC фильтр (Inv SINC), который может быть отключен (рис. 3), используется для коррекции неравномерности АЧХ типа $\sin x/x$ на выходе ЦАП. Цепь Output Scale Value служит для проверки линейности шкалы выходного сигнала ЦАП.

Технические данные AD9857 и, для сравнения, AD9856 приведены в таблице.

Микросхемы AD9773/5/7.

Микросхемы AD9773/5/7 [5] являются развитием AD9772/2A и

других микросхем серии TxDAC+ (ЭКиС № 10/1999), основным назначением которых является цифро-аналоговое преобразование модулированных сигналов перед преобразованием частоты (ПЧ в ВЧ) в передающих каналах радиосвязи. Микросхемы AD9773/5/7 однотипны, отличаются разрядностью и частотой отсчетов входных данных. Параметры AD9773/5/7, а также, для сравнения, AD9772A, приведены в таблице. Структурная схема AD9773 показана на рис. 4, а на рис. 5 — более подробная схема PLL синтезатора с делителями тактовой частоты. Структурные схемы AD9775/7 аналогичны, отличаются разрядностью входных последовательностей (значения разрядностей — 12, 14 и 16 для AD9773/5/7 соответственно). В микросхемах реализуются также квадратурные виды модуляции. В результате, микросхемы AD9773/5/7, подобно AD9857, являются не только интерполирующи-

Параметры новых микросхем AD985x/977x и их аналогов

Параметры		AD985x		AD977x			
		AD9856	AD9857	AD9772A	AD9773	AD9775	AD9777
Функции	Квадратурный модулятор	-	*	*	*	*	*
	Интерполирующий ЦАП	*	*	*	*	*	*
	Синтезатор частот	*	*	-	-	-	-
Входная цифровая последовательность	Одиночная	-	-	*	-	-	-
	Квадратурная	-	-	-	*	*	*
	Квадратурная чередующая	*	*	-	*	*	*
	К-во разрядов (параллельно/последовательно)	12/1, 6/2, 3/4	14/1	14/1	12/1	14/1	16/1
Максимальная частота модулирующего сигнала, МГц		80		67.5	~ 70		~ 55
Коэффициент интерполяции		8x-504x	4x-252x	2x (4x)	2x, 4x, 8x		
Частота отсчетов макс., MSPS	Входных данных	200		160			125
	АЦП	200		400			
Выходной аналоговый сигнал	Одиночный	*	*	*	*	*	*
	Квадратурный	-	-	-	*	*	*
Температура: рабочая/хранения, °C		-40 ... 85/-65 ... 150					
Тип корпуса		48-LQFP	80-LQFP	48-LQFP	80-LQFP		
Тип оценочных плат		AD9856/PCB	AD9857/PCB	AD9772A/EB	AD9773/EB	AD9775/EB	AD9777/EB

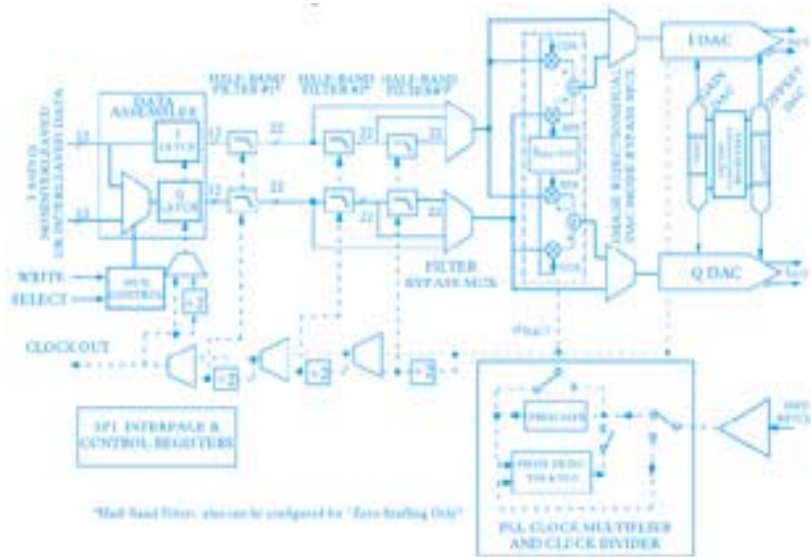


Рис. 4. Структурная схема AD9773

ми ЦАП, но и квадратурными модуляторами.

В отличие от AD9857, микросхемы AD9773/5/7 имеют квадратурный выход. Кроме того, входные цифровые многозарядные последовательности (в параллельном формате) могут поступать не только в режиме чередования (interleaved) — на один вход, но и без чередования — на оба входа I и Q. Максимальная частота отсчетов на выходе ЦАП (DAC Output Update Rate) превышает частоту отсчетов на входе: 400 MSPS против 160/125 MSPS, что способствует более эффективной фильтрации выходного сигнала. Микросхемы AD9773/5/7 отличаются также применением комплексного квадратурного модулятора (рис. 2 и 4), обусловившего указанный выше квадратурный выход. Опорное колебание модулятора характеризуется тремя значениями частоты, переключаемыми при изменении коэффициента интерполяции.

Входная квадратурная последовательность через входное устройство Data Assembler подается на двухканальный (I, Q) интерполирующий фильтр. Во входном устройстве чередующая последовательность преобразуется в две — I и Q. Интерполирующий фильтр — трехкаскадный, типа Halfband, с коэффициентами интерполяции $K_{int1} = K_{int2} = K_{int3} = 2$ при результирующем значении K_{int} , которое, в зависимости от коммутации каскадов, равно 2, 4 или 8. Далее интерполированные последовательности поступают на модулятор или, минуя его, непосредственно на выходные ЦАП. В последнем случае это будет режим работы AD9773/5/7 в качестве интерполирующего ЦАП. А в режиме модуляции входы ЦАП подключены к выходам модулятора.

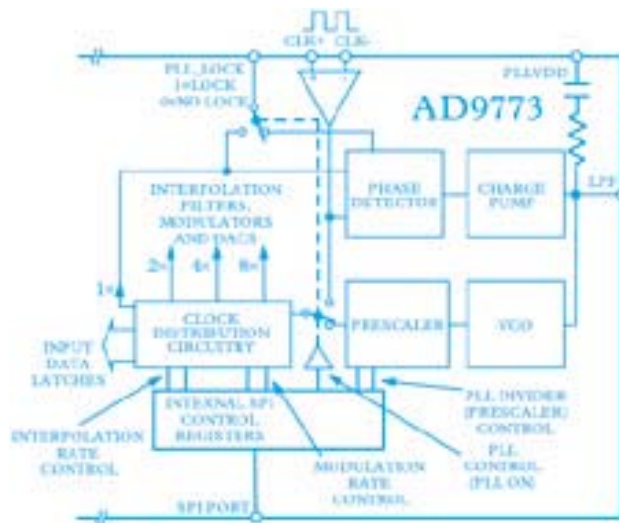


Рис. 5. Структурная схема PLL синтезатора в AD9773

Входная квадратурная последовательность преобразуется в две — I и Q. Интерполирующий фильтр — трехкаскадный, типа Halfband, с коэффициентами интерполяции $K_{int1} = K_{int2} = K_{int3} = 2$ при результирующем значении K_{int} , которое, в зависимости от коммутации каскадов, равно 2, 4 или 8. Далее интерполированные последовательности поступают на модулятор или, минуя его, непосредственно на выходные ЦАП. В последнем случае это будет режим работы AD9773/5/7 в качестве интерполирующего ЦАП. А в режиме модуляции входы ЦАП подключены к выходам модулятора.

Микросхемы AD9773/5/7, как и AD9857, выпускаются в корпусах типа LQFP (Low Quad FlatPack) с 80 выводами. Для всех микросхем выпускаются оценочные платы, указанные в таблице. Микросхемы AD9857 выпускаются в настоящее время, а AD9773/5/7 готовятся к выпуску.

Более подробные сведения о микросхемах AD9857 и AD9773/5/7 можно получить в [4, 5], а также в сети Интернет по адресу: www.analog.com.

ЛИТЕРАТУРА:

1. The Analog Devices Solutions Bulletins: Communications, Vol. 1, November 2000; High-Speed Signal Processing, March/April 2001 (ЭКЭС, №№ 3, 5, 2001).
2. New Product Applications — 2000, autumn edition. — Analog Devices, 2000.
3. Gentile K., Digital Upconverter IC Tames Complex Modulation // Microwaves & RF, August 2000.
4. Data Sheet: AD9857, CMOS 2000 MSPS 14-Bit Quadrature Digital Upconverter. — Analog Devices, 2000, Rev. A.
5. Preliminary Technical Data: AD9773 (AD9775; AD9777), 12-Bit, 160 MSPS (14-Bit, 160 MSPS; 16-Bit, 125 MSPS) 2x/4x/8x Interpolating Dual Tx-DAC+ D/A Converter. — Analog Devices, 2001, Rev. PrA.
6. Гольцова М. Быстродействующие широкополосные ЦАП // Электроника: НТБ, № 2, 2001.
7. Голуб В. С. Синтезаторы частот для аппаратуры радиосвязи // Радиоаматор, № 5, 2000.
8. Short Form 2000 Designers' Guide. — Analog Devices, 2000.
9. A Technical Tutorial on Digital Signal Synthesis. — Analog Devices, 1999.
10. Громаков Ю. А. Стандарты и системы подвижной радиосвязи. 5-е изд. — М.: Эко-Трендз, 1998.

ЛОГИЧЕСКИЕ ИМС ДЛЯ СРЕДСТВ ТЕЛЕКОММУНИКАЦИЙ *

Существует устойчивое мнение, что мощность потребления логических ИМС, выполненных по CMOS (КМОП) технологии, гораздо меньше мощности потребления биполярных или ECL (ЭСЛ) микросхем. В представленной публикации на основе сравнительной оценки показано, что логические ECL ИМС не менее чем на порядок превосходят по быстродействию CMOS ИМС, а их потребление не более чем в 1.5 раза выше потребления CMOS микросхем.

Кремниевая CMOS технология широко используется для построения ИМС высокой степени интеграции. К таким микросхемам относятся микропроцессоры, микроконтроллеры, память, интерфейсные ИМС, заказные БИС и многие другие типы ИМС. Для оценки быстродействия устройств на основе CMOS ИМС воспользуемся следующими рассуждениями. Задержка цифрового сигнала в проводнике длиной 1 м составляет 5-6 нс. Длина проводника стандартной печатной платы достигает 0.33 м, т. е. задержка сигналов в печатной плате только за счет их прохождения в проводниках может составить 2 нс. Задержка переключения быстродействующих CMOS ИМС также составляет 2 нс. Следовательно, потери времени при передаче сигнала от одной к другой CMOS ИМС в пределах печатной платы могут составлять 4 нс. Таким образом, при передаче сигналов по параллельной шине от одного устройства к другому с частотой 100 МГц половина времени уйдет на задержку в проводниках печатной платы и переключение CMOS ИМС.

Если CMOS ИМС передатчика в составе приемопередающего устройства расположена на расстоянии 0.33 м от ИМС приемника, номинальная оконечная емкость нагрузки составляет 5-10 пФ. Для исключения "звона" в линии связи параллельно входу приемника должен быть включен резистор величиной от 40 до 120 Ом (в нашем случае величина резистора составляет 100 Ом, рис. 1). Если напряжение питания LVCMOS равно 3.3 В, а напряжение насыщения выходного транзистора ИМС передатчика не превышает 0.5 В, ток в линии связи от ИМС передатчика к ИМС

приемнику должен составлять 28 мА, что соответствует 40 мВт на одну линию связи. Для 64-разрядной шины при изменении сигналов в половине линий связи мощность рассеивания достигает 2.5 Вт. Характеристическое сопротивление линии связи за счет большой емкостной нагрузки находится, как правило, в пределах 20 Ом. Значение пикового тока в линии может достигать 140 мА или примерно 9 А в 64-разрядной шине. При напряжении питания ИМС 3.3 В и 50 % загрузке шины за время цикла передачи сигналов средняя мощность рассеивания составит 12 Вт.

Отсюда следует, что CMOS технология в действительности не является "малопотребляющей". Попытка снизить потребление путем уменьшения уровня передаваемых сигналов хоть и приводит к желаемому результату, но при этом увеличивается вероятность сбоев и отказов из-за наличия шумов и наводок в линии связи. Следует отметить, что приведенные выше расчеты относились к CMOS приемопередатчикам дифференциальных сигналов низкого уровня с размахом напряжения 400 мВ (low voltage differential signal — LVDS).

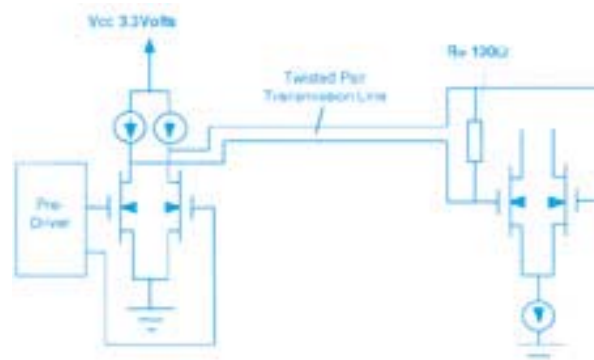


Рис. 1. Схема линии связи на основе CMOS драйвера

Сравнительные параметры ECL, LVDS и CMOS драйверов

Параметры приемопередатчика	100EP16/100EP16	LV017A/LV018A	VCX04/VCX04
Технология	ECL	CMOS LVDS	CMOS
Напряжение питания, В	3.3	3.3	3.3
Максимальная рабочая частота, МГц	3000	400	200
Максимальная задержка распространения, пс	280	4000	5600
Расфазировка сигналов, пс	140	2000	4400
Потребляемая мощность на максимальной частоте, мВт	158	133	100

* Fred Zlotnick, Jean Pottier, Communications ICS - Low power for powerful information//EBN, № 6, 2001.



Рис. 2. Схема линии связи на основе ECL драйвера

Логические ECL ИМС представляют собой низкоимпедансные источники напряжения на основе эмиттерного повторителя (рис. 2). Минимальный размах переключаемого напряжения в ECL ИМС не превышает 50 мВ. Минимальное напряжение питания этих ИМС составляет 2.5 В. Используемые в качестве драйверов линий связи ECL ИМС работают на порядок быстрее, чем LVCMOS ИМС. Как следует из таблицы сравнительных параметров, по потребляемой мощности показатели ECL и LVDS ИМС практически совпадают, в то же время быстродействие ECL ИМС в десятки раз выше быстродействия LVCMOS и обычных CMOS микросхем.

СВЕРХСКОРОСТНЫЕ УСИЛИТЕЛИ С НАПРЯЖЕНИЕМ ПИТАНИЯ 1.8 В *

Фирма Texas Instruments разработала семейство сверхскоростных rail-to-rail усилителей TLV278x, выполненных по КМОП технологии с напряжением питания 1.8 В. Усилители этого семейства отличаются широким частотным диапазоном входных сигналов — до 8 МГц, низким током потребления — 650 мкА на

Наименование параметра	Значение параметра
Напряжение питания, В	1.8 - 3.6
Напряжение смещения нуля, мкВ	250
Ток смещения, пА	2.5
Коэффициент ослабления синфазной составляющей, дБ	76
Скорость нарастания выходного напряжения, В/мкс	4.3
Частотный диапазон, МГц	800
Уровень шумов, нВ/ $\sqrt{\text{Гц}}$	18
Тип корпуса	TSSOP, SOIC, PDIP

канал. В режиме покоя усилители потребляют не более 900 нА. Широкий частотный диапазон, низкий уровень шумов и искажений, высокая скорость нарастания выходного сигнала позволяют использовать усилители семейства TLV278x в портативной медицинской и ультразвуковой аппаратуре, в портативных средствах связи и другой аппаратуре, в которой требуется обеспечить минимальное потребление. Основные параметры усилителей семейства TLV278x приведены в таблице. Усилители этого семейства могут поставляться в составе с оценочным модулем.

* *Fastest 1.8-V rail-to-rail input/output CMOS amplifiers//Technology Innovation, Volume 5, 2000.*

УВАЖАЕМЫЕ ГОСПОДА!

В НПФ **VD MAIS** работают курсы обучения технологии поверхностного монтажа. В программу обучения входит теоретическая и практическая подготовка. Занятия проводятся на оборудовании корпорации PACE (США), предназначенном для мелкосерийного производства и ремонта печатных плат. В учебном процессе используются платы PACE, материалы корпорации AIM (США) и фирмы Electrolube (Великобритания), современные SMD-компоненты. Преподаватели курсов — специалисты фирмы VD MAIS.

Продолжительность обучения — три рабочих дня. Каждому специалисту, прошедшему курс обучения, выдается квалификационное удостоверение.

Адрес курсов: г. Киев, ул. Жилинская, 29, НПФ VD MAIS, комн. 410 (проезд до станции метро "Республиканский стадион"). Стоимость обучения 660 грн. (включая НДС), форма оплаты — по безналичному расчету.

Для обучения на курсах необходимо подать заявку по факсу: (044) 227-3668 или e-mail: info@vdm.kiev.ua

Дополнительную информацию о курсах можно получить по телефону: (044) 227-1356.

СВЕТОФОРЫ НОВОГО ПОКОЛЕНИЯ НА СВЕТОИЗЛУЧАЮЩИХ ДИОДАХ ПРОИЗВОДСТВА ГП ЗАВОД "АРСЕНАЛ"

*Е. Мещеряков,
ведущий конструктор НПК "Авиаприбор Арсенал"*

Использование современной элементной базы и передовой технологии позволили киевскому ГП завод "Арсенал" создать и освоить выпуск транспортных и пешеходных светофоров нового поколения, качественно превосходящих по своим параметрам светофоры, работающие на лампах накаливания.

Светофоры на светоизлучающих диодах выпускаются с диаметром светорассеивателей 200 и 300 мм соответственно, конструктивно состоят из отдельных секций, соответствуют ГОСТ 25695-91 "Типы. Основные параметры" и проекту ДСтУ.

Секции предназначаются для сборки 47 видов дорожных светофоров различной сложности и назначения, выполненных согласно требованиям заказчика.

Корпуса секций светофоров выполняются из алюминиевого сплава с лакокрасочным покрытием, что обеспечивает небольшой вес изделий и длительный срок эксплуатации.

Стекла рассеивателей, разработанные заводом "Арсенал", изготавливаются из поликарбоната, имеют высокий коэффициент пропускания при формировании заданной диаграммы направленности, высокую ударную прочность и не мутнеют в процессе эксплуатации.

Встроенная в секции электронная схема терморегуляции позволяет обеспечить заданные значения параметров светофоров при эксплуатации в широком диапазоне температур.

Печатные платы секций (рис. 1) собраны на светодиодах типа HLMP-EL16-UX000 (желтый), HLMP-EH16-UX000 (красный) и NSPG510S (зеленый).

Основные параметры описываемых светофоров:

- сила света транспортных светофоров в осевом направлении 250-350 кд
- сила света пешеходных светофоров 70-100 кд
- мощность, потребляемая одной секцией от сети 220 В, 50 Гц, 12-25 Вт
- диапазон температур окружающей среды от -40 до 60 °С
- средний срок эксплуатации до 100 000 час
- гарантийный срок 3 года.

Как показала практика, замена действующих светофоров с лампами накаливания на светодиодные светофоры СДС-2 и СДС-3 производится преимущественно при реконструкции путепроводов городов. В связи с этим ГП завод "Арсенал" провел опытно-конструкторские работы и освоил выпуск 40 видов отдельных светоизлучающих модулей СИМ-2 и СИМ-3 с диаметром светорассеивателей 200 и 300 мм соответственно. Корпус модулей (рис. 2) выполняется из пластмассы. Модули СИМ-2, СИМ-3 имеют те же характеристики, что и светофоры СДС-2, СДС-3, и обеспечивают, кроме того, возможность их установки в корпус ламповых светофоров, при этом не обязательна замена действующих контроллеров управления дорожным движением. Работы по замене секций светофоров с лампами накаливания на светоизлучающие модули СИМ-2, СИМ-3 не требуют дополнительных пусконаладочных операций за исключением косметической обработки корпусов светофоров.

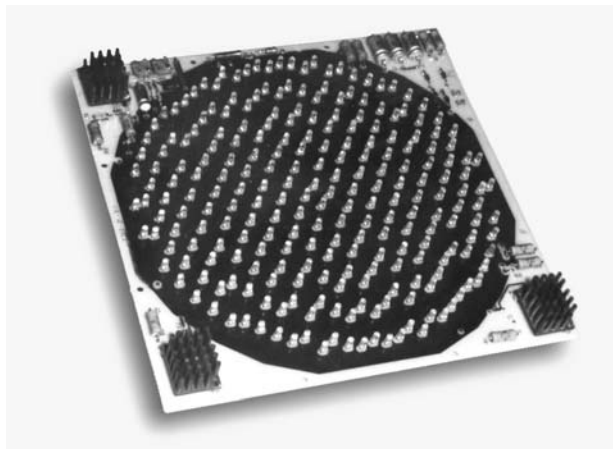


Рис. 1. Печатная плата со светодиодами



Рис. 2. Модули для пешеходных светофоров



Рис. 3. Транспортный светофор СДС-2

солнечных лучей на различимость сигнала светофора ("фантом-эффект"), присущее светофорам с цветными рассеивателями.

Низкая потребляемая мощность секций СДС-2, СДС-3 и модулей СИМ-2, СИМ-3 обеспечивает эко-

В настоящее время около 500 образцов светофоров, один из которых представлен на рис. 3, производства ГП завод "Арсенал" успешно эксплуатируются на улицах Киева: Московской, Грушевского, Косиора, Банковской, Институтской, проспектах 40 лет Октября, Правды и др.

Сила света светофоров СДС-2, СДС-3 и модулей СИМ-2, СИМ-3 обеспечивает четкое распознавание сигналов на необходимом расстоянии независимо от погодных условий и уровня естественной освещенности.

Применение бесцветных рассеивателей в сочетании со светоизлучающими диодами полностью исключает влияние

номию электроэнергии в 8-10 раз по сравнению со светофорами с лампами накаливания.

Обладая ресурсом 100 000 часов (более 11 лет), СДС-2, СДС-3, СИМ-2, СИМ-3 исключают проблему замены ламп накаливания на светофорах, снижают требования к эксплуатации и обслуживанию, что в итоге повышает качество и надежность работы светофорных объектов при значительном понижении материальных затрат.

Вышеперечисленные достоинства позволяют утверждать, что стоимость предлагаемых светофоров и модулей окупается в течение 1-2 лет.

Введение в эксплуатацию светофоров СДС-2, СДС-3 и модулей СИМ-2, СИМ-3 имеет безусловную целесообразность, что определяется совокупностью их технико-экономических характеристик, позволяющих существенно снизить затраты на эксплуатацию светофорных объектов, сократить вероятность дорожно-транспортных происшествий на перекрестках дорог и пешеходных переходах, повысить безопасность движения на транспорте в целом.

Дополнительную информацию можно получить в ГП завод "Арсенал":

тел.: (044) 291-4835

тел./факс: (044) 253-6896

E-mail: arsenal@ukrpack.net

ПЛОСКИЕ КОРПУСА PRC-1173/2193 ДЛЯ ПК *

Продолжая публикации о продукции фирмы Portwell (ЭКиС №№ 1, 4, 5, 6/2001), приводим краткие сведения о корпусах PRC-1173, PRC-2193 для ПК, выполненных в 19" стандарте, предназначенных для жестких условий эксплуатации и отличающихся минимальной высотой.

Выполненные согласно промышленному стандарту EIA RS-310C 19I корпуса типа PRC-1173 и PRC-2193 высотой соответственно 1U и 2U предназначены для межсетевых применений при ограничениях объема. Несмотря на минимальную высоту корпусов, в PRC-1173 (рис. 1) одновременно могут быть размещены дисководы типа CD-ROM, FDD и HDD для ноутбуков, в PRC-2193 (рис. 2) имеются четыре ячейки (одна — для 5.25", три — для 3.5" дисководов), а в PRC-2193P — три ячейки (одна — для 5.25", две — для 3.5" дисководов). Кроме того, следует подчеркнуть, что эти корпуса предназначены для жестких условий эксплуатации. Описываемые корпуса обеспечивают оптимальное расширение PCI и ISA устройств. Внутреннее пространство корпуса используется более эффективно,

чем в традиционных корпусах высотой 4U. Наличие в корпусе принудительной вентиляции (в PRC-1173 — четырех, а в PRC-2193 — двух вентиляторов) позволяет эксплуатировать их в широком диапазоне температур. Принятые меры защиты от помех обеспечивают электромагнитную совместимость согласно международным



Рис. 1. Корпус PRC-1173

* PRODUCT GUIDE Portwell, Inc. SBC - Backplane - Chassis - PSV - RAID System, Ver. 002.

Основные характеристики корпусов PRC-1173/2193

Тип корпуса	PRC-1173	PRC-2193 (2193P)
Питание, В: - входное напряжение (частотой 47-63 Гц) - ток потребления по входу, А - выходное напряжение	95-135, 180-265 (с автоматич. устан. диапазоном) 4.0 (115 В), 2.0 (230 В) 5 В/10 А, 12 В/6 А, -5 В/2 А, -12 В/1 А	95-130, 190-254 7.0 (115 В), 4.0 (230 В) 5 В/12 А, 12 В/5 А, 3.3 В/7 А, -12 В/0.3 А; 150 Вт (5 В/26 А, 12 В/11 А, 3.3 В/6 А, -5 В/0.25 А, -12 В/1 А; 300 Вт)
КПД, %	60	70
Наработка до отказа, ч	50 000	50 000
Диапазон температур, °С - рабочих - хранения	10 ... 50 -20 ... 60	0 ... 55 0 ... 70
Габариты, (Ш×Д×В)	482,6×438,0×44,0 мм (19"×17.2"×1.7")	482,6×495,0×88,0 мм (19"×19.5"×3.5")
Масса, кг	8.5	10.5



Рис. 2. Корпус PRC-2193

стандартам UL, CSA, TUV, CE. Для предотвращения несанкционированного доступа корпус снабжен замком, сброс которого осуществляется по команде. Конструктивное исполнение — облегченный стальной корпус с алюминиевой лицевой панелью и одним заменяемым воздушным фильтром, защищающим внутренний объем от проникания пыли. На лицевой панели размещены светодиоды индикации для HDD и вкл/выкл питания, а также переключатели: один для установки в ис-

ходное состояние, второй — вкл/выкл питания (с защитным колпачком). Разъем для клавиатуры: стандартный на 6 контактов PS/2 также размещен на лицевой панели. В корпусе установлен один громкоговоритель с сопротивлением 8 Ом.

Корпус PRC-1173 содержит специально разработанную для расширения плату с одним слотом для PCI или ISA. PRC-2193 может содержать плату PICMG для одноплатного компьютера или материнскую плату типа ATX.

Используя структуру PICMG, можно иметь для расширения четыре слота для PCI и два — в составе материнской платы ATX. В модификации PRC-2193P содержится вертикальная плата 4xPCI с шестью слотами. Основные технические характеристики корпусов PRC-1173/2193 приведены в таблице.

Дополнительную информацию о продукции фирмы Portwell можно получить в сети Интернет по адресу: <http://www.portwell.com>

**Во всех отделениях связи Украины и Российской Федерации
продолжается подписка на второе полугодие 2001 года
на журнал «ЭЛЕКТРОННЫЕ КОМПОНЕНТЫ И СИСТЕМЫ»**

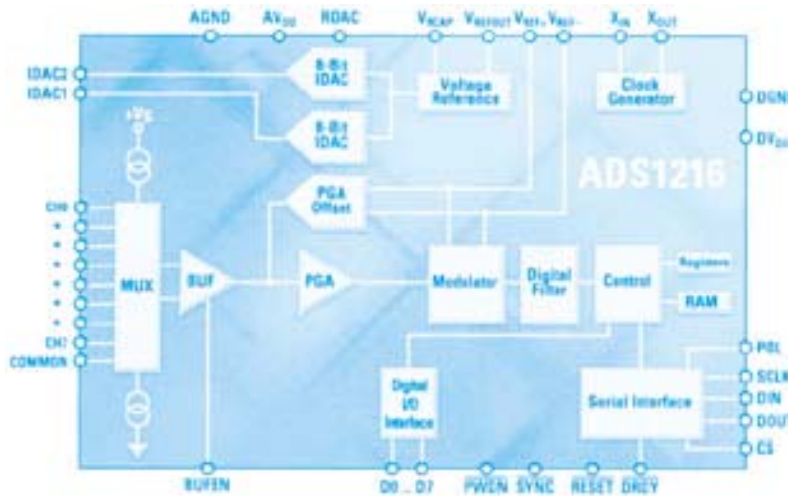
Подписной индекс 40633 в каталоге периодических изданий Украины

и каталоге "Подписка 2001" России.

**Среди подписчиков, приславших в редакцию журнала копию квитанции о подписке,
будет проведена лотерея. Призы — мониторы, CD-ROM, каталоги продукции всемирно
известных фирм-производителей электронных компонентов и систем и мн. др.**

Высокоточные многоканальные АЦП *

Новое поколение высокоточных АЦП семейства ADS12xx предлагает фирма Texas Instruments (Burr Brown Products). В составе преобразователей сигма-дельта АЦП, многоканальный мультиплексор, усилитель с программируемым коэффициентом усиления, два программируемых источника тока и датчик температуры. Внутренний источник опорного напряжения предназначен для формирования напряжения 2.5 или 1.25 В.



Мультиплексор обеспечивает подключение на вход АЦП как дифференциальных, так и линейных сигналов. Основные параметры преобразователей приведены в таблице. Преобразователи предназначены для измерения температуры и веса, применения в системах управления, портативных приборах, в хроматографах и т. п. Стоимость АЦП в партии 1 К составляет \$ 7.45. Подробную информацию об этих преобразователях можно получить в сети Интернет по адресу: www.ti.com/sc/ad1216

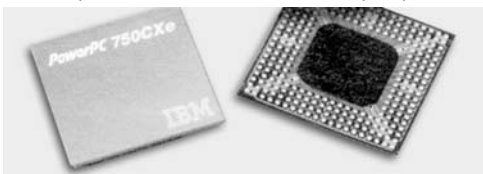
Основные параметры высокоточных АЦП

Тип АЦП	Разрешение, бит	Частота преобразования, Гц	Число каналов, дифф./лин.	Коэффициент усиления	Вх. сигнал, В	Напряжение питания, В	Потребляемая мощность, мВт	Тип интерфейса
ADS1216	24	1000	4/8	1...128	5	2.7...5.25	650	последов./параллельн.
ADS1240	24	15	2/4	1...128	5	2.7...5.25	550	последов./параллельн.
ADS1241	24	15	4/8	1...128	5	2.7...5.25	550	последов./параллельн.

* *A complete ADC solution for data acquisition//Electronic Design, February 19, 2001.*

Новый PowerPC процессор *

Фирма IBM Microelectronics разработала новый микропроцессор PowerPC 750CXe с тактовой частотой от 400 до 700 МГц. Процессор выполнен по технологии 0.18 мкм с медными межсоединениями и предназначен для встраиваемых систем обработки изображений, сетевых приложений, а также для настольных компьютеров. В составе микропроцессора кэш-память объемом 256 кбайт.



* *Power PC Embedded Processor. — EPN No 4, 2001.*

Новый PowerPC микропроцессор MPC7450 *

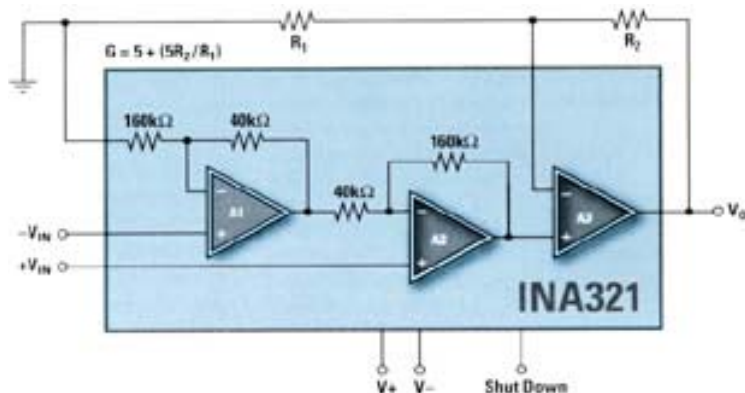
Фирма Motorola разработала новый G4 PowerPC микропроцессор MPC7450 для средств телекоммуникаций, вычислительных сетей и суперкомпьютеров. Тактовая частота микропроцессора 733 МГц, технология изготовления 0.18 мкм, в кристалле применяются межсоединения из меди. В микропроцессоре использована широкополосная MPX шина, пропускная способность которой составляет 1.064 Gbps. Стоимость кристалла \$ 370 в партии 10 К. Подробную информацию о MPC7450 можно получить в сети Интернет по адресу: www.motorola.com/semiconductors

* *Bill Schweber. PowerPC processor puts copper metal to the speed pedal//EDN, February 1, 2001.*

Микромощный измерительный усилитель *

Фирма Texas Instruments анонсировала новый усилитель INA321 (Burr-Brown Product), отличающийся низкой стоимостью и высокими техническими характеристиками. INA321 — rail-to-rail усилитель, точность коэффициента усиления составляет 0.02 %, напряжение смещения нуля 500 мкВ, коэффициент ослабления синфазного сигнала 94 дБ. Коэффициент усиления задается в пределах от 5 до 5000, ток потребления в рабочем режиме составляет 40 мкА, в режиме покоя — 1 мкА. Усилитель выпускается в корпусе 8-MSOP. Основные параметры семейства измерительных усилителей приведены в таблице.

Подробную информацию можно получить в сети Интернет по адресу:
www.ti.com/sc/ina321



Параметры микромощных усилителей

Тип	Дрейф смещения нуля, мкВ/°С	КОСС, дБ	Коэффициент усиления	Частотный диапазон, кГц	Ток потребления, мА	Напряжение питания, В	Стоимость в партии 1 К, \$
INA321	3	94	5 – 1000	500	0.04	2.7 ... 5.5	1.05
INA322	10	72	5 – 1000	500	0.04	2.7 ... 5.5	0.90
INA155	3	92	10 – 50	550	1.7	2.2 ... 5.5	1.00
INA156	10	72	10 – 50	550	1.7	2.2 ... 5.5	0.90

* *Micropower, single-supply, CMOS instrumentation amplifiers//EDN, February 1, 2001.*

Быстродействующие АЦП фирмы National Semiconductor *

Тип АЦП	Разрешение, бит	Частота преобразования, МГц	Напряжение питания, В	Потребляемая мощность, мВт	Тип корпуса
ADC1175	8	20	5	60	TSSOP-24/SOP ETAJ 24
ADC11750-50	8	50	5	125	TSSOP-24/LLP-24
ADC1173	8	15	3	33	TSSOP-24/SOP ETAJ 24
ADC08351	8	42	3	40	TSSOP-20/LLP-24
ADC08060	8	60	3	78	TSSOP-24
ADC08100	8	100	3	130	TSSOP-24
ADC10221	10	15	5	98	LQFP-32
ADC10321	10	20	5	98	LQFP-32
ADC10030	10	30	5	125	LQFP-32
ADC12081	12	5	5	105	LQFP-32
ADC12181	12	10	5	235	LQFP-32
ADC12191	12	10	5	232	LQFP-32
CLC952	12	41	5	660	SSOP-28
CLC956	12	65	5	615	TSSOP-56
CLC957	12	70	5	640	TSSOP-56
ADC14061	14	2.5	5	390	LQFP-52
ADC14161	14	2.5	5	390	LQFP-52
ADC14071	14	7	5	295	LQFP-48
CLC958	14	52	5	1 300	CSP-48
ADC16061	16	2.5	5	390	LQFP-52

"Need High Speed Data Converters?" National Semiconductor Any Time Any Quantity//EDN, February 15, 2001.

О некоторых преимуществах монтажа на поверхность *

Основное преимущество монтажа на поверхность печатной платы заключается в повышении эффективности использования ее площади и, как следствие, в уменьшении габаритов готового изделия. Электронные компоненты, предназначенные для монтажа на поверхность (SMT компоненты), имеют существенно меньшие размеры по сравнению с компонентами под пайку в отверстия. Используя SMT компоненты вместо компонентов под пайку в отверстия, можно, например, двустороннюю печатную плату заменить односторонней. Масса SMT компонентов значительно меньше массы аналогичных компонентов под пайку в отверстия, что позволяет не только снизить габариты, но и уменьшить вес собираемого изделия. Размеры печатной платы с SMT компонентами могут быть уменьшены в 2-4 раза за счет более коротких межсоединений. Если же использовать заказные БИС для монтажа на поверхность, можно сократить размеры собираемого изделия еще как минимум на 20 %.

Однако уменьшение массогабаритных показателей изделия — не единственное преимущество технологии монтажа на поверхность. В устройствах, собранных из SMT компонентов, значительно выше скорость распространения сигналов. Корпуса элементов для монтажа на поверхность по сравнению с DIP корпусами имеют меньшую емкость и индуктивность. Сравнительные показатели некоторых типов корпусов приведены в таблице.

Монтаж на поверхность состоит из четырех основных технологических операций:

- нанесение паяльной пасты на поверхность печатной платы
- установка SMT компонентов на поверхность печатной платы
- получение паяного соединения
- очистка поверхности печатной платы.

Установка SMT компонентов на поверхность печатной платы требует одной операции и выполняется одним автоматом, в то время, как установка элементов под пайку в отверстия требует от 3 до 4 технологических операций и выполняется несколькими автоматами. Поэтому автоматизированная линия SMT монтажа занимает меньше места, требует меньшего числа обслуживающего персонала и сокращает время сборки по сравнению с аналогичной линией для монтажа компонентов в отверстия печатной платы. Затраты на изготовление изделий по технологии монтажа на поверхность не менее, чем на 50 % ниже затрат на аналогичные изделия, выполненные на компонентах под пайку в отверстия.

Значение емкости и индуктивности для корпусов типа DIP, SO и PLCC

Количество выводов	Тип корпуса					
	Dual-In-Line (DIP)		Small Outline (SO)		Plastic Leaded Chip Carrier (PLCC)	
	L, нГн	C, пФ	L, нГн	C, пФ	L, нГн	C, пФ
8	3.2...9.3	0.35...1	2.3...3.8	0.22...0.48	-	-
14	3.2...10.2	0.38...1.1	2.6...3.8	0.22...0.54	-	-
16	3.3...10.5	0.44...1.1	2.4...4.3	0.22...0.50	-	-
20	3.4...13.7	0.53...1.5	4.9...8.5	0.45...0.85	4.2...5.0	0.60...0.65
24	3.8...18.1	0.55...1.6	4.9...9.5	0.43...1.86	-	-
28	3.8...14.4	0.58...1.7			5.3...6.9	0.7...0.75
40/44	3.8...15.3	0.60...1.9			5.3...6.6	0.75...0.80
64/68	7.1...28.1	0.63...2.4			5.1...6.4	0.78...0.83

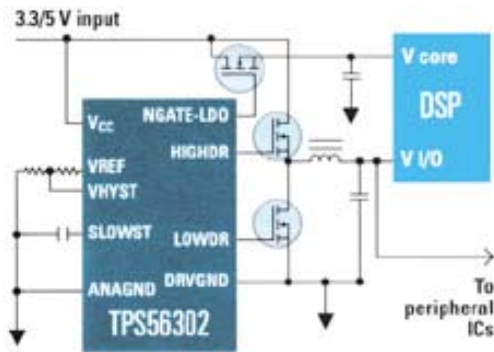
* *RF/IF Designer's Guide. Understanding Surface mount. — Mini-Circuits, 2000.*

Двухканальный контроллер источника питания *

ИМС Texas Instruments TPS56302 представляет собой двухканальный контроллер источника питания, отличающийся высокими техническими характеристиками и предназначенный для организации питания низковольтных сигнальных процессоров, ПЛИС и микропроцессоров. Диапазон входных напряжений

* *Dual-output DSP power-supply Controller//Technology Innovation, Volume 5, 2000.*





контроллера от 2.8 до 5.5 В. Два программируемых выхода могут обеспечить до девяти комбинаций напряжения питания в диапазоне от 1.3 до 2.5 В с линейной стабилизацией и в диапазоне от 1.3 до 3.3 В — с импульсной стабилизацией. Включение напряжений питания по обоим каналам осуществляется одновременно, причем время запуска программируется.

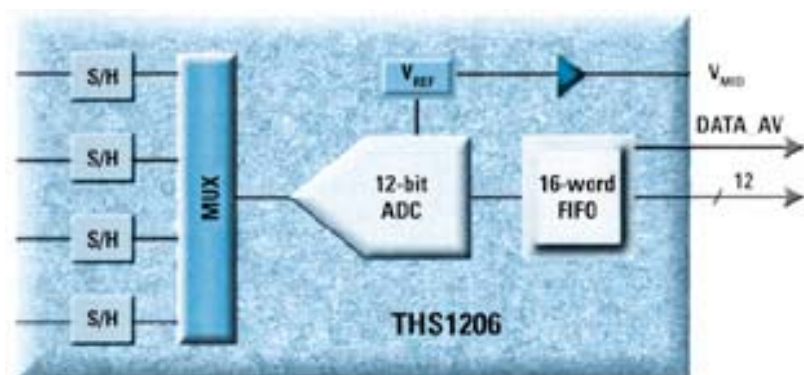
Типовая схема включения TPS56302, обеспечивающая питание сигнального процессора, приведена на рисунке.

Многоканальные быстродействующие АЦП с одновременной выборкой *

Фирма Texas Instruments анонсировала семейство многоканальных быстродействующих АЦП с одновременной выборкой входного сигнала. Число каналов таких АЦП достигает 6. Входы преобразователей могут быть как дифференциальными, так и линейными. В составе этих АЦП высокоскоростной параллельный или последовательный интерфейс и FIFO-память для сопряжения с сигнальными процессорами типа TMS320C5000 и TMS320C6000. Основные параметры преобразователей приведены в таблице. Напряжение питания V_{BX} 5 В, дискретных входов/выходов — 3 или 5 В, коэффициент ослабления синфазной составляющей 72.5 дБ. Стоимость АЦП \$ 4.38 в партии 1 К.

Основное назначение преобразователей: тестовое оборудование, системы позиционирования, робототехнические комплексы и т. п.

Подробную информацию об этих АЦП можно получить в сети Интернет по адресу:
www.ti.com/sc/simultaneous



Параметры многоканальных быстродействующих АЦП с одновременной выборкой

Тип АЦП	Разрешение, бит	Частота преобразования, МГц	Число каналов	Объем FIFO-памяти, число слов
THS1206	12	6	4	16
THS12082	12	8	2	16
THS1207	12	6	4	отсутствует
THS1209	12	8	2	отсутствует
THS10064	10	6	4	16
THS10082	10	8	2	16
THS1007	10	6	4	отсутствует
THS1009	10	8	2	отсутствует
ADS7861	12	0.5	4	отсутствует
ADS7862	12	0.5	4	отсутствует
ADS7864	12	0.5	6	6

* High-speed ADCs with simultaneous sampling//EDN, February 15, 2001.

10-РАЗРЯДНЫЙ АЦП С ЧАСТОТОЙ ПРЕОБРАЗОВАНИЯ 210 МГц

Фирма Analog Devices анонсировала в 2001 г. новые быстродействующие АЦП, отличающиеся высоким разрешением. Это AD9214 (разрешение 10 разрядов, частота преобразования 105 МГц), AD9410 (10 разрядов, 210 МГц), AD9226 (12 разрядов, 65 МГц), AD6644 (14 разрядов, 65 МГц), AD9432 (12 разрядов, 105 МГц). Ниже рассмотрены особенности преобразователя AD9410.

AD9410 — быстродействующий 10-разрядный АЦП с выборкой входного сигнала. Преобразователь содержит устройство выборки/хранения, собственно АЦП, источник опорного напряжения, два параллельных порта и узел управления (рис. 1).

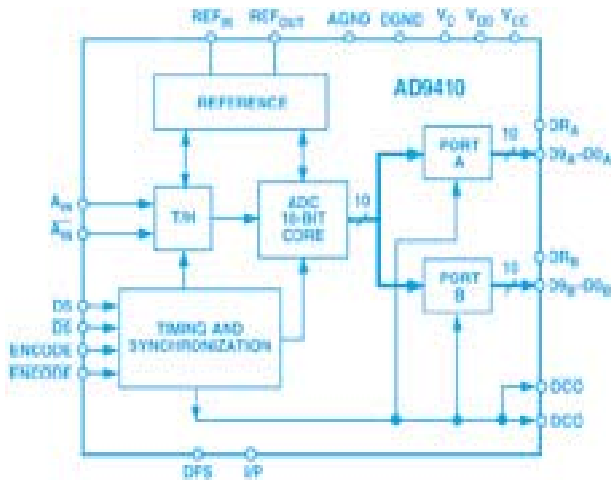


Рис. 1. Функциональная схема AD9410

Назначение AD9410:

- радары и средства телекоммуникаций
- локальные многоточечные распределенные системы
- системы обработки изображений и мультимедийные проекторы
- системы кабельной связи
- двухточечные линии радиосвязи.

Основные параметры AD9410:

- разрешение 10 разрядов
- диапазон входных сигналов ± 768 мВ
- частота преобразования 200 МГц
- частота входного сигнала 500 МГц
- интегральная нелинейность ± 1.65 ЕМР
- дифференциальная нелинейность ± 0.5 ЕМР
- отношение сигнал/шум 54 дБ при частоте входного сигнала 99 МГц
- напряжение питания 3.3 и 5 В
- мощность рассеивания 2.1 Вт
- диапазон рабочих температур от -40 до 85 °С.

Для удобства применения АЦП может сопрягаться с TTL, CMOS и PECL устройствами. С этой целью выходные цепи АЦП имеют автономное питание.

Для обеспечения максимального значения отношения сигнал/шум на вход АЦП должен поступать дифференциальный сигнал. Если источник входного сигнала однопроводный, следует использовать на входе АЦП преобразователь линейного сигнала в дифференциальный.

Зависимости отношения сигнал/шум (SNR) и отношения сигнал/шум плюс искажения (SINAD) от частоты входного сигнала приведены на рис. 2.

Входной интерфейс АЦП состоит из двух параллельных портов, данные из которых в случае необходимости могут считываться поочередно с частотой тактовых импульсов.

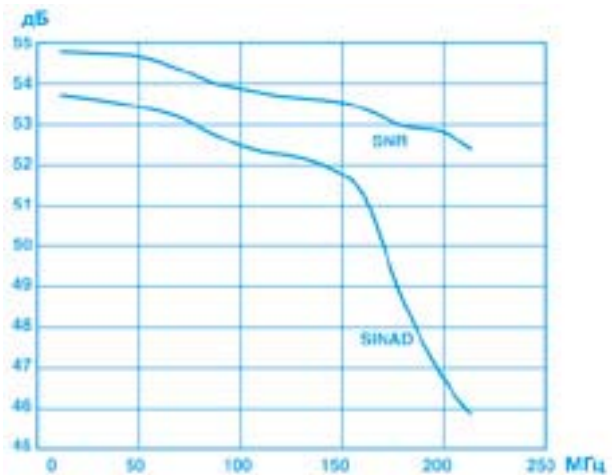


Рис. 2. Зависимости отношений SNR и SINAD от частоты входного сигнала

Наличие специального входа синхронизации (DS) обеспечивает синхронную работу нескольких преобразователей.

AD9410 может поставляться вместе с отладочной платой. В составе платы имеется двухканальный ЦАП AD9751 для проверки работоспособности АЦП.